

Wtyczka M12 męska, kątowna, 5-polowa, stal nierdzewna V4A, zaciski

śrubowe

Męski 90°

M12, 5-piny

Zaciski śrubowe

Zakres mocowania (Ø kabla): 6...8 mm

Stal szlachetna 1.4404 (V4A)

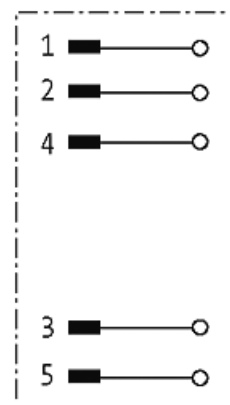
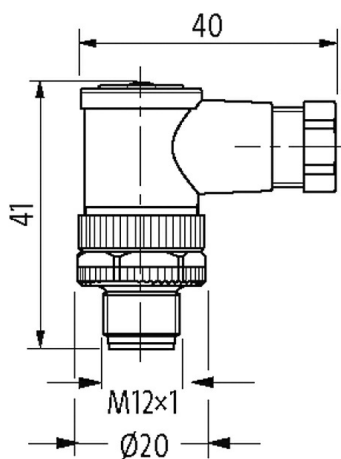
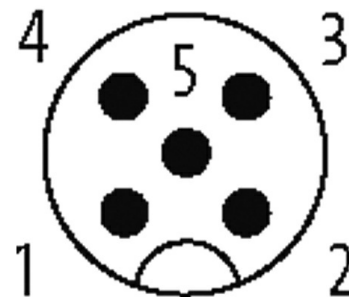
Materiał obudowy jest wykonany z tworzywa sztucznego i posiada dobrą odporność chemiczną i na oleje.

W przypadku stosowania agresywnych mediów należy sprawdzić odporność materiałów w zależności od aplikacji.

Bliższe szczegóły na życzenie.

[Link do produktu](#)**Ilustracje**

Male



Ilustracja zastępcza

**Typ**

Typ

12881

Dane techniczne

Napięcie robocze	max. 60 V
Znamionowy pik napięciowy	0.8 kV
Prąd roboczy na styk	max. 4 A; max. 3 A (UL-Recognized)
Grupa materiałów izolacyjnych	III
Przekrój złącza	max. 0.75 mm ²
Zakres mocowania (Ø kabla)	6...8 mm
Kategoria przepięcia	II
Blokowanie slotów	Gwint śrubowy (M12×1 mm) zalecany moment dokręcania 0.6 Nm, samohamowny
Złącze śrubowe	M12 (SW18)
Stopień ochrony	IP67 włożone i zamocowane (EN 60529)
Blokada materiału	Stal szlachetna 1.4404 (V4A)

Dane ogólne

Stopień zanieczyszczenia	3
Wymiary (wys. × szer. × gł.)	41x40x20 mm
Materiał (obudowa)	PA
Zakres temperatur	-40...+85 °C

Dane handlowe

EAN	4048879110945
eClass	27279221
Jednostka pakowania	1
Kod taryfy celnej	85366990
Kraj pochodzenia	DE