

M23 female 90°, 19-pole, with open ended cable

5m PUR 12x0,34/3x0,75

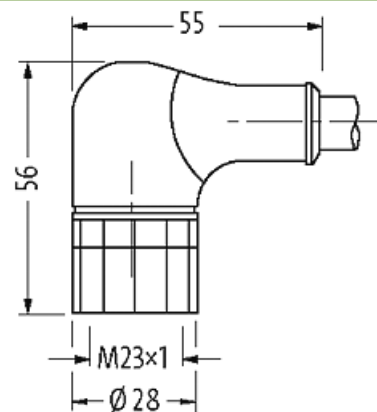
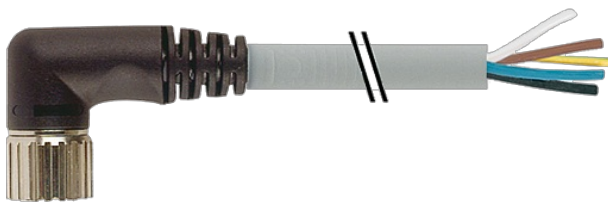
Żeński kątowny
M23, 19-pinów
15 pinów zajętych
z opaską kodującą

Inne długości kabli są dostarczane na życzenie.

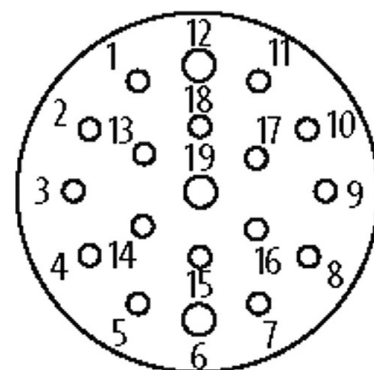
Materiał obudowy jest wykonany z tworzywa sztucznego i posiada dobrą odporność chemiczną i na oleje.

W przypadku stosowania agresywnych mediów należy sprawdzić odporność materiałów w zależności od aplikacji.

Bliższe szczegóły na życzenie.

[Link do produktu](#)**Ilustracje**

| | |
|----|-----------------------------------|
| 15 | white |
| 7 | gray/pink |
| 5 | green |
| 4 | red/blue |
| 16 | yellow |
| 8 | white/green |
| 3 | gray |
| 14 | brown/green |
| 17 | pink |
| 9 | white/yellow |
| 2 | red |
| 13 | yellow/brown |
| 19 | brown 0.75 mm ² |
| 6 | blue 0.75 mm ² |
| 12 | green/yellow 0.75 mm ² |

Female

Ilustracja zastępcza

Typ

Typ 23331

Dane techniczne

Napięcie robocze max. 125 V AC/DC

Prąd roboczy na styk max. 7.5 A

Blokowanie slotów Gwint śrubowy (M23x1 mm) zalecany moment dokręcania 2.0 Nm, samohamowny

Stopień ochrony IP67 włożone i zamocowane (EN 60529)

Złącze śrubowe M23 (SW27)

Kabli

Informacje zawarte w niniejszej karcie charakterystyki zostały opracowane z największą starannością. Odpowiedzialność co do poprawności, kompletności i aktualności jest ograniczona do rażącego przewinienia. Stan: 03/22

| | |
|------------------------------|---|
| Numer kabla | 388 |
| Ilość/przekrój żył | 12× 0.34 + 3× 0.75 mm ² |
| Izolacja żyły | PVC (żół-brą, cze, sza-róż, bia, cze-nie, zie, bia-zie, żół, brą-zie, sza, bia-żół, róż, brą, zie-żół, nie) |
| Wartości łańcuchów ciągowych | 2 Mio. |
| Kolor izolacji | szary |
| Materiał (płaszcz) | PUR/PVC |
| Średnica zewnętrzna | 9.8 mm ±5% |
| Promień zgięcia (stały) | 10× Ø-zewn. |
| Promień gięcia (w ruchu) | 12× Ø-zewn. |
| Zakres temperatur (stały) | -30...+80 °C |
| Zakres temperatur (ruchomy) | -5...+70 °C |
| Kolor (osłona) | szary |

Dane handlowe

| | |
|---------------------|---------------|
| EAN | 4048879187909 |
| eClass | 27279218 |
| Jednostka pakowania | 1 |
| Kod taryfy celnej | 85444290 |
| Kraj pochodzenia | DE |