

**M12 FEMALE 90° SHIELDED**

601 PVC 4x0.34 shielded bk UL/ 20.0

Żeński kątowny

M12, 4-piny

ekranowany

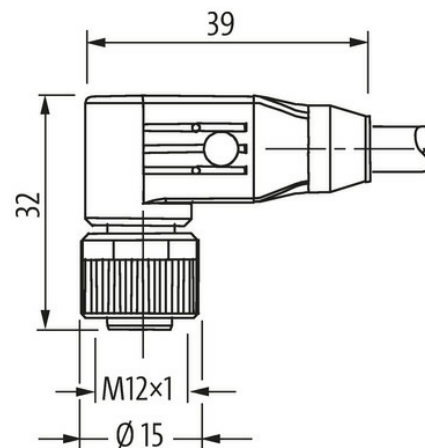
z opaską kodującą

Materiał obudowy jest wykonany z tworzywa sztucznego i posiada dobrą odporność chemiczną i na oleje.

W przypadku stosowania agresywnych mediów należy sprawdzić odporność materiałów w zależności od aplikacji.

Bliższe szczegóły na życzenie.

Inne długości kabli są dostarczane na życzenie.

[Link do produktu](#)**Ilustracje****Female**

Ilustracja zastępcza



\* Tylko dla produktów z dopuszczeniem UL/CSA

| Typ                                       |  |
|---|--|
| Typ                                       | 13261  |
| Dane techniczne                           |  |
| Napięcie robocze                          | max. 60 V AC/DC  |
| Napięcie robocze (tylko UL)               | max. 30 V AC/DC  |
| Znamionowy pik napięciowy                 | 1.5 kV   |
| Prąd roboczy na styk                      | max. 4 A   |
| Grupa materiałów izolacyjnych             | IEC 60664-1, category I  |
| Kodowanie                                 | Kodowanie A  |
| Blokowanie slotów                         | Gwint śrubowy (M12×1 mm) zalecany moment dokręcania 0.6 Nm, samohamowny                                  |
| Złącze śrubowe                            | M12 (SW13)   |
| Stopień ochrony                           | IP65, IP66K, IP67 włożone i zamocowane (EN 60529)  |
| Materiał                                  | PUR  |
| Blokada materiału                         | Cynkowy odlew ciśnieniowy, matowy niklowany  |
| Dane ogólne                               |  |
| Normy                                     | DIN EN 61076-2-101 (M12)   |
| Stopień zanieczyszczenia                  | 3  |
| Zakres temperatur                         | -25...+85 °C, w zależności od podłączonej linii  |
| Kabli                                     |  |
| Ilość/przekrój żył                        | 4× 0.34 mm <sup>2</sup>  |
| Izolacja żyły                             | PVC (brą, bia, nie, cza)   |
| Średnica zewnętrzna                       | 5.3 mm ±5%   |
| Identyfikacja przewodu                    | 601  |
| Rodzaj przewodu                           | 1 (PVC)  |
| Zatwierdzenie (przewód)                   | UL (AWM-Style 2464/1731), CSA  |
| Ciężar przewodu [G/m]                     | 58,3 g   |
| Materiał (skrętka)                        | Przewód Cu, czysty   |
| Rezystor (rdzeń)                          | max. 57 Ω/km (20 °C)   |
| Ø pojedynczego przewodu (rdzeń)           | 0.15 mm  |
| Budowa (rdzeń)                            | 19× 0.15 mm (przewód klasy 5)  |
| Wymiary (rdzeń)                           | 4× 0.34 mm <sup>2</sup>  |
| AWG                                       | zbliżony do AWG 22   |
| Materiał (izolacja przewodu)              | PVC  |
| Właściwości materiału (izolacja przewodu) | bez CFC, kadmu, silikonu i ołowiu, matowy, małe przyleganie, łatwość pracy maszyny, odporny na ścieranie |
| Twardość krawędzi (izolacja przewodu)     | 45 ±5 D  |
| Ø przewodu z izolacją                     | 1.25 mm ±5%  |
| Kolor/numerowanie przewodów               | brą, cza, nie, bia   |
| Sposób łączenia                           | 4 skręcone przewody  |
| Ekranowanie                               | tak  |
|   | min. 80%   |
| Materiał (płaszcz)                        | PVC  |
| Właściwości materiału (osłona)            | bez CFC, kadmu, silikonu i ołowiu, matowy, małe przyleganie, łatwość pracy maszyny, odporny na ścieranie |
| Twardość krawędzi (osłona)                | 85 ±5 A  |
| Ø-zewn. (osłona)                          | 5.3 mm ±5%   |
| Kolor (osłona)                            | czarny   |
| Kolor izolacji                            | czarny   |
| odporność na chemikalia                   | dobra odporność na oleje, benzynę i chemikalia   |
| Napięcie znamionowe                       | 300 V AC   |
| Napięcie testowe                          | 2000 V AC  |

Informacje zawarte w niniejszej karcie charakterystyki zostały opracowane z największą starannością. Odpowiedzialność co do poprawności, kompletności i aktualności jest ograniczona do rażącego przewinienia. Stan: 03/22

|                             |                    |
|-----------------------------|--------------------|
| Obciążalność prądowa        | dla DIN VDE 0298-4 |
| Zakres temperatur (stały)   | -30...+80 °C       |
| Zakres temperatur (stały)   | -30...+80 °C       |
| Zakres temperatur (ruchomy) | -5...+80 °C        |
| Zakres temperatur (ruchomy) | -5...+80 °C        |
| Promień zgięcia (stały)     | 10× Ø-zewn.        |
| Materiał (płaszcz)          | PVC (UL/CSA)       |

**Dane handlowe**

|                     |               |
|---------------------|---------------|
| EAN                 | 4048879774833 |
| eClass              | 27279218      |
| Jednostka pakowania | 1.000         |
| Kod taryfy celnej   | 85444290      |
| Kraj pochodzenia    | CZ            |