

M12 Bu. 0° selbstanschl. Schraubklemme C-Cod.

Buchse gerade

M12, 3-polig

Schraubklemmen

Klemmbereich (Kabel-Ø): 4...6 mm

Das Material der Gehäuse ist aus Kunststoff und hat eine gute Chemikalien- und Ölbeständigkeit.

Beim Einsatz aggressiver Medien ist die Materialbeständigkeit applikationsbezogen zu überprüfen. Nähere Details auf Anfrage.

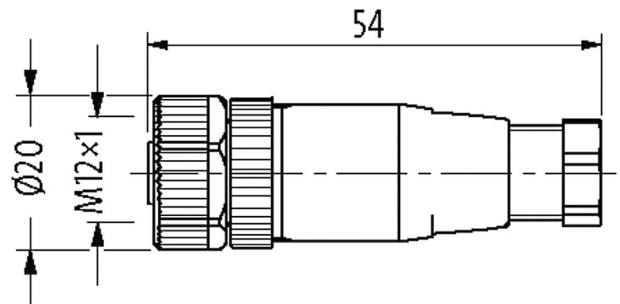
[Link zum Produkt](#)**Abbildungen**

Abbildung stellvertretend

Bauform

Bauform 20141

Technische Daten

Betriebsspannung	max. 250 V AC/DC
Bemessungsstoßspannung	2.5 kV
Betriebsstrom je Kontakt	max. 4 A
Isolierstoffgruppe	IEC 60664-1, category II
Anschlussquerschnitt	max. 0.75 mm ²
Kodierung	M12, C-kodiert
Klemmbereich (Kabel-Ø)	4...6 mm
Verriegelung der Steckplätze	Schraubgewinde (M12x1 mm) empf. Anzugsdrehmoment 0.6 Nm, selbstsichernd
Schutzart	IP67 in gestecktem und verschraubtem Zustand (EN 60529)

Allgemeine Daten

Abmessungen HxBxT	55x20x20 mm
Temperaturbereich	-25...+85 °C

Kaufmännische Daten

EAN	4048879641968
eClass	27279221
Ursprungsland	DE
Verpackungseinheit	1
Zolltarifnummer	85366990

Skizze

Female

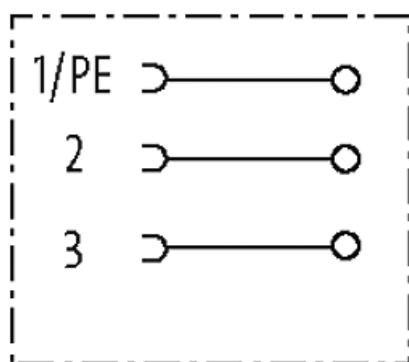
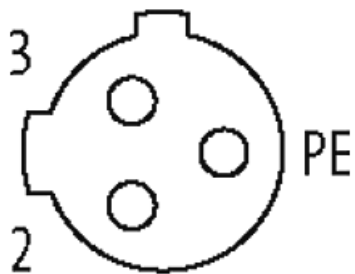


Abbildung stellvertretend