

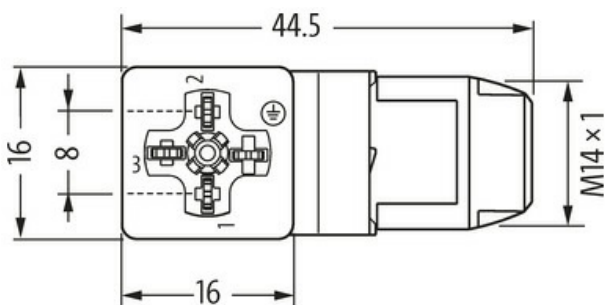
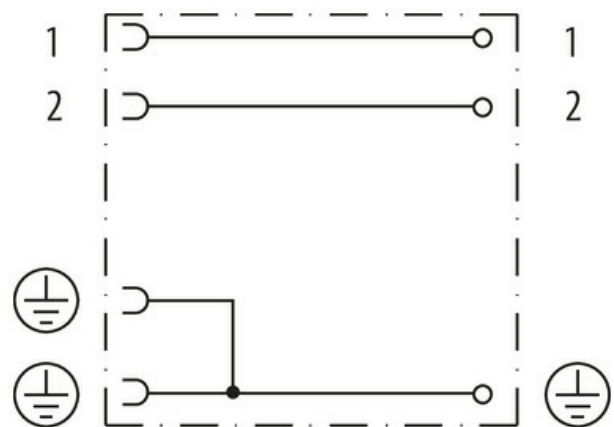
MOSA Ventilst.BF CI 9,4 mm selbstanschl.,Schneidkl.

Bauform CI (9.4 mm)
 0...250 V AC/300 V DC
 ohne Bauteile
 PE gebrückt
 Schneidklemmen

Das Material der Gehäuse ist aus Kunststoff und hat eine gute Chemikalien- und Ölbeständigkeit.
 Beim Einsatz aggressiver Medien ist die Materialbeständigkeit applikationsbezogen zu überprüfen. Nähere Details auf Anfrage.

[Link zum Produkt](#)

Abbildungen



Height: 28 mm

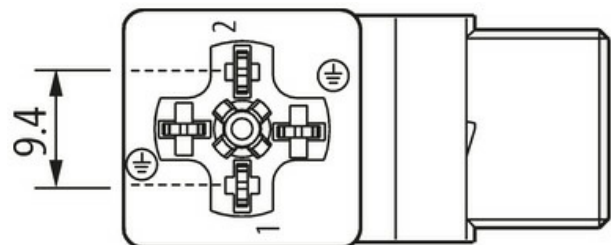


Abbildung stellvertretend

Bauform

Bauform 94111

Technische Daten

Betriebsspannung	0...250 V AC/300 V DC
Betriebsstrom je Kontakt	max. 3 A
Anschlussquerschnitt	0.25...0.5 mm ² (Einzeldrahtdurchmesser min. 0.1 mm)
Klemmbereich (Kabel-Ø)	4...6 mm
Schutzart	IP67 in gestecktem und verschraubtem Zustand (EN 60529)
Adernaußen-Ø	1.2...1.6 mm

Allgemeine Daten

Temperaturbereich	-25...+85 °C
-------------------	--------------

Befestigungsgewinde	M14×1 mm
Abmessungen H×B×T	28×16×44.5 mm

Kaufmännische Daten

EAN	4048879114417
eClass	27279221
Ursprungsland	CZ
Verpackungseinheit	1.000
Zolltarifnummer	85366990