

## Adapter zaworowy MSUD typ BI 11mm - M12 męski

Typ BI (11 mm) – M12, przyłącze z tyłu

24 V AC/DC  $\pm 25\%$

LED

3-piny

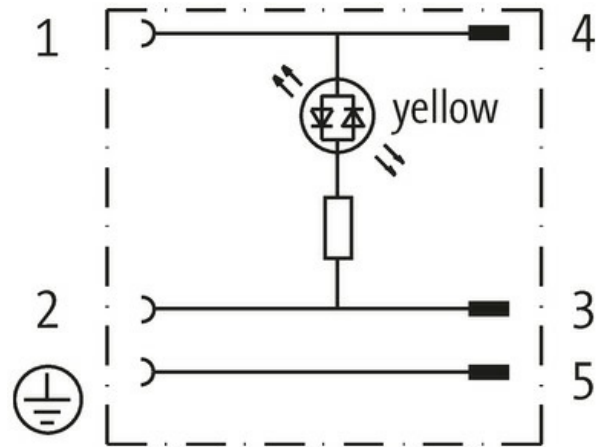
Materiał obudowy jest wykonany z tworzywa sztucznego i posiada dobrą odporność chemiczną i na oleje.

W przypadku stosowania agresywnych mediów należy sprawdzić odporność materiałów w zależności od aplikacji.

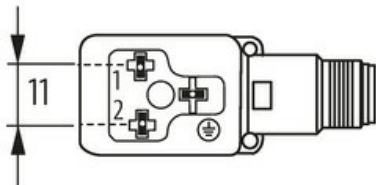
Bliższe szczegóły na życzenie.

### Link do produktu

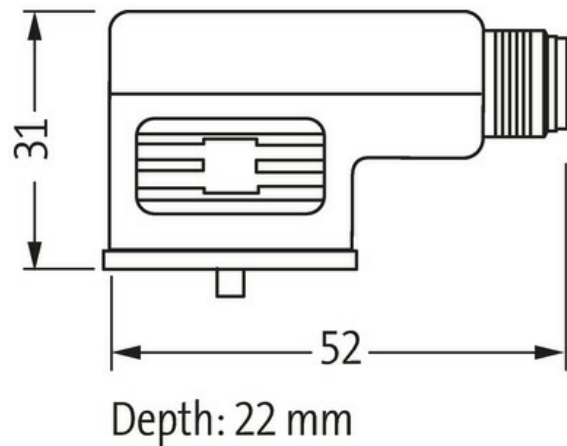
#### Ilustracje



Female



Male



Ilustracja zastępcza



#### Typ

Typ 42061

#### Dane techniczne

Napięcie robocze 24 V AC/DC  $\pm 25\%$

Prąd roboczy na styk max. 4 A

Blokowanie slotów M3/M12×1 mm (zalecany moment obrotowy dokręcania 0.4/0.6 Nm)

Stopień ochrony	IP67 włożone i zamocowane (EN 60529)
-----------------	--------------------------------------

Konfiguracja	2 styki + PE
--------------	--------------

**Dane ogólne**

Zakres temperatur	-25...+85 °C
-------------------	--------------

**Dane handlowe**

EAN	4048879143271
-----	---------------

eClass	27143423
--------	----------

Jednostka pakowania	1.000
---------------------	-------

Kod taryfy celnej	85366990
-------------------	----------

Kraj pochodzenia	CZ
------------------	----