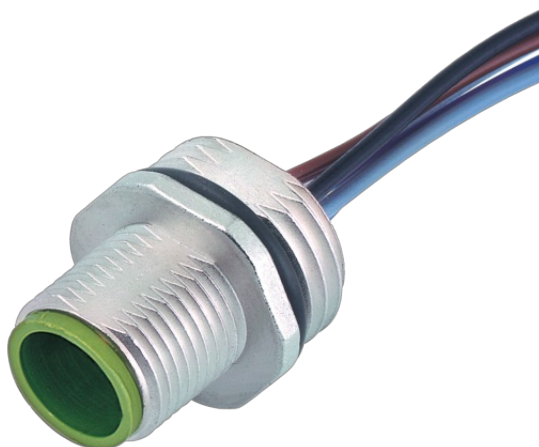


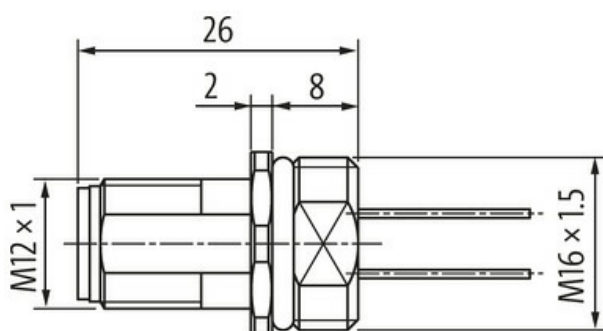
**M12 male receptacle Y-cod. front mount**

0,2m

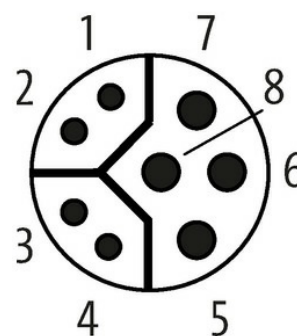
Wtyk z kołnierzem  
M12, 8-piny  
Kodowanie Y  
Montaż na przednim panelu  
z podłączoną skrętką

**[Link do produktu](#)****Ilustracje**

1	white/orange
2	orange
3	white/green
4	green
5	blue
6	white
7	brown
8	black



Male



Ilustracja zastępcza

Typ	
Typ	15601
Dane techniczne	
Napięcie robocze	max. 30 V AC/DC
Znamionowy pik napięciowy	0.8 kV
Prąd roboczy na styk	0.5 A (dane), 6 A (zasilanie)
Grupa materiałów izolacyjnych	IEC 60664-1, category I
Kodowanie	Kodowanie Y
Wyświetlacz LED	nie
Blokowanie slotów	Gwint śrubowy (M12×1 mm) zalecany moment dokręcania 0.6 Nm, samohamowny

Złącze śrubowe	M12 (SW14)
Stopień ochrony	IP67 włożone i zamocowane (EN 60529)
Stopień ochrony NEMA	3, 4, 6P (UL 50E)
Materiał	Odlew cynkowy, mosiężny
Blokada materiału	Cynkowy odlew ciśnieniowy, matowy niklowany
odpowiedni do peszli (Ø wewnętrzna)	bez

**Dane ogólne**

Materiał (styk)	Stop miedzi
Materiał (powierzchnia styku)	Au
Stopień zanieczyszczenia	3
Zakres temperatur	-25...+85 °C

**Kabli**

Ilość/przekrój żył	4x AWG20/19 (0.615) + 1x 4x AWG26/19 (0.155)
Izolacja żyły	PP (cza, bra, bia, nie), (bia-pom, pom, bia-zie, zie)
Wartości łańcuchów ciągowych	5 Mio.
Numer kabla	942
Zakres temperatur (stały)	-50...+80 °C
Zakres temperatur (ruchomy)	-40...+80 °C
Promień zgięcia (stały)	5x Ø-zewn.
Promień gięcia (w ruchu)	10x Ø-zewn.
Skrećanie	2 Mio. ±30°/m

**Dane handlowe**

EAN	4048879687225
eClass	27279220
Jednostka pakowania	1.000
Kod taryfy celnej	85444290
Kraj pochodzenia	DE