

**Drive Cliq IP20/M12 Bu.Flansch A-kod geschirmt HWM**

PVC AWG24+22 geschirmt gn UL/CSA+schleppk. 10m

Ethernet CAT5

Flanschbuchse gerade – Stecker gerade

DRIVE-CLiQ IP20

M12, 8-polig

teilbelegt

geschirmt

ohne Kabeltülle

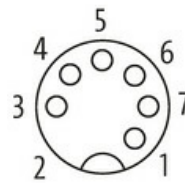
Hinterwandmontage

Abweichende Leitungslängen auf Anfrage lieferbar.

Beim Einsatz aggressiver Medien ist die Materialbeständigkeit applikationsbezogen zu überprüfen. Nähere Details auf Anfrage.

**Link zum Produkt****Abbildungen**

Female



Male

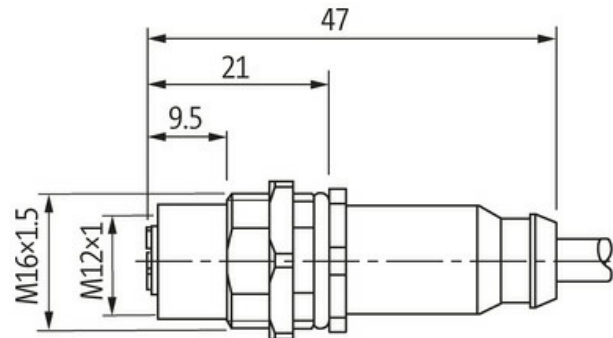
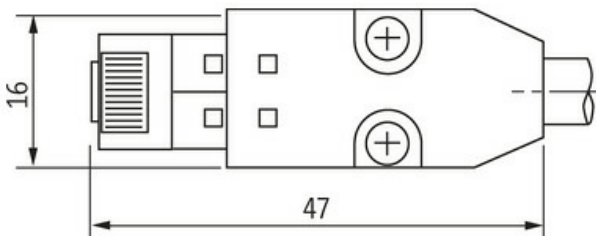
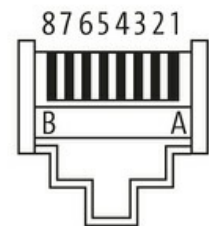


Abbildung stellvertretend

EtherNet/IP

EtherCAT

**Bauform**

Bauform SS075

**Technische Daten**

Betriebsspannung	max. 30 V AC/DC
Bemessungsstoßspannung	0.5 kV
Betriebsstrom je Kontakt	max. 1.76 A
Übertragungsparameter	CAT5, Class D (ISO/IEC 11801:2002), (EN 50173-1)

Übertragungsrate	bis 100 Mbit/s full duplex
Isolierstoffgruppe	IEC 60664-1, category II
Kodierung	A-kodiert
Verriegelung der Steckplätze	Schraubgewinde (M12×1 mm) empf. Anzugsdrehmoment 0.6 Nm, selbstsichernd
Verschraubung	M12 (SW14)
Schutzart	IP67 (M12) - IP20 (DRIVE-CLiQ)
Schutzart NEMA	3, 4, 6P (UL 50E) (M12)
Material	PUR
Material (Verriegelung)	Messing, vernickelt

#### Allgemeine Daten

Verschmutzungsgrad	3
Temperaturbereich	-25...+85 °C, abhängig von angeschlossener Leitung

#### Leitungen

Adernzahl/-querschnitt	2× 2× AWG24 + 1× 2× AWG22
Aderisolation	PE (gnge, rsbl, rtsw)
Schleppkettenwerte	0.1 Mio.
Außen-Ø	6.9 mm ±5%
Kabelnummer	881
Schirmung	ja
Mantelfarbe	grün
Temperaturbereich (fest)	-20...+70 °C
Temperaturbereich (bewegt)	-5...+70 °C
Biegeradius (fest)	5× Außen-Ø
Biegeradius (bewegt)	20× Außen-Ø
Torsionsbeanspruchung	±30°/m
Material (Mantel)	PVC (UL/CSA)

#### Kaufmännische Daten

EAN	4048879618366
eClass	27061801
Ursprungsland	DE
Verpackungseinheit	1.000
Zolltarifnummer	85444210