

## MB Cap Ultra Puffermodul

IN: 12/24VDC OUT:12/24VDC/10A für max.1A/380S

INPUT: 24 V DC (SELV/PELV)

OUTPUT: max. 10 A

38 s (10 A); 380 s (1 A)

### Link zum Produkt

#### Abbildungen

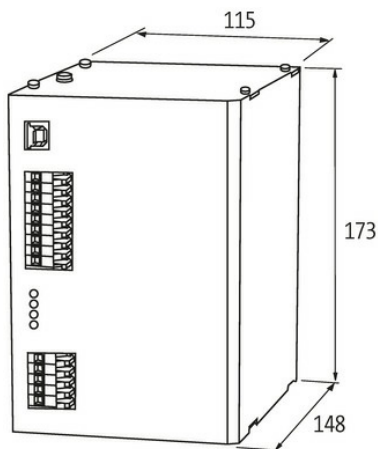
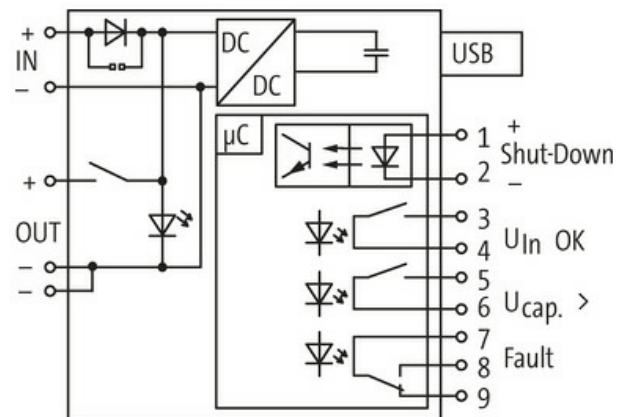


Abbildung stellvertretend



#### Allgemeine Daten

Normen	EN 60950, EN 50178, SELV/PELV
Befestigungsart	schnappbar auf Tragschiene TH35-7.5/TH35-15 (EN 60715)
Temperaturbereich	-20...+60 °C (Lagertemperatur -20...+60 °C)
Wirkungsgrad	90%

#### Ausgang

Ausgangsspannung	11.3 V DC $\pm 4\%$ ; 23.3 V DC $\pm 2\%$
Pufferzeit	38 s (10 A); 380 s (1 A)

Die in diesem Datenblatt enthaltenen Angaben wurden mit der größtmöglichen Sorgfalt erarbeitet.  
Für Richtigkeit, Vollständigkeit und Aktualität ist die Haftung auf grobes Verschulden begrenzt. Stand: 03/22

Ausgangsstrom max. 10 A (+60 °C)

**Eingang**

Eingangsspannung 10.5...15 V DC; 24...27 V DC

Einschaltstrom max. 35 A/2 ms

Ladezeit typ. 100 s; max. 210 s

Eingangsstrom 10 A

**Kaufmännische Daten**

EAN 4048879079785

eClass 27049190

Ursprungsland DE

Verpackungseinheit 1.000

Zolltarifnummer 85322900