

Moduł buforowy MB Cap Ultra, WE:12/24VDC WY:12/24VDC/10A max.38s

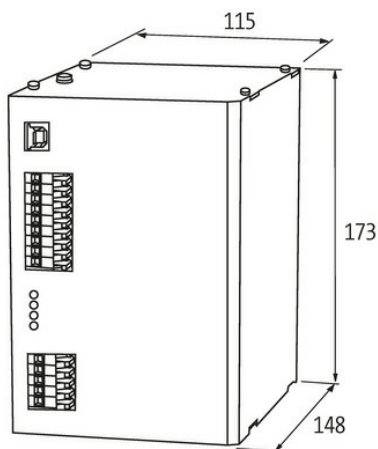
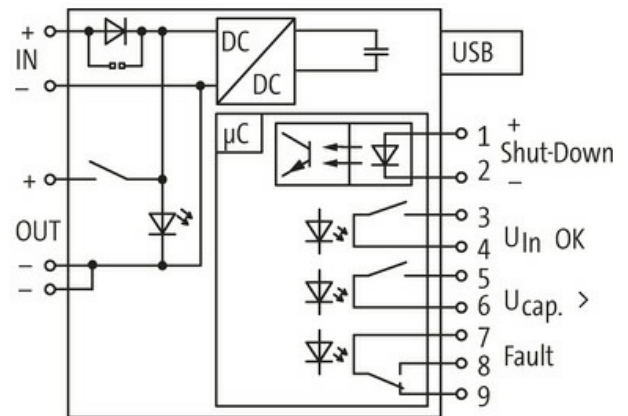
INPUT: 24 V DC (SELV/PELV)

OUTPUT: max. 10 A

38 s (10 A); 380 s (1 A)

Link do produktu

Ilustracje



Ilustracja zastępcza



Dane ogólne

Normy	EN 60950, EN 50178, SELV/PELV
Typ montażu	Zatrask na szynie DIN TH35-7.5/TH35-15 (EN 60715)
Zakres temperatur	-20...+60 °C (temp. składowania -20...+60 °C)
Sprawność	90%

Wyjście

Napięcie wyjściowe	11.3 V DC $\pm 4\%$; 23.3 V DC $\pm 2\%$
Czas buforowania	38 s (10 A); 380 s (1 A)
Prąd wyjściowy	max. 10 A (+60 °C)

Wejście

Napięcie wejściowe	10.5...15 V DC; 24...27 V DC
Prąd włączeniowy	max. 35 A/2 ms
Czas ładowania	typ. 100 s; max. 210 s
Prąd wejściowe	10 A

Dane handlowe

EAN	4048879079785
eClass	27049190
Jednostka pakowania	1.000
Kod taryfy celnej	85322900
Kraj pochodzenia	DE