

**M8 female 90° with cable**

PUR 3x0.34 gy UL/CSA+drag chain 10m

Żeński kątowny

M8, 3-piny

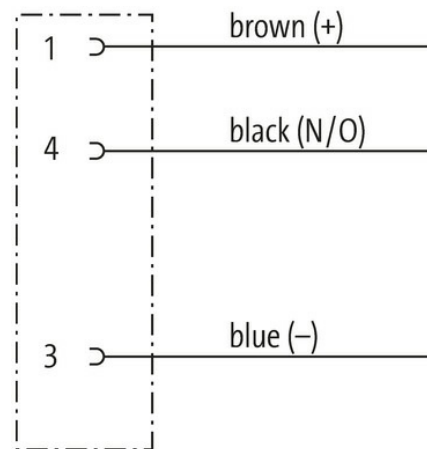
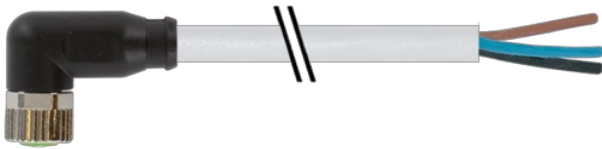
z opaską kodującą

Materiał obudowy jest wykonany z tworzywa sztucznego i posiada dobrą odporność chemiczną i na oleje.

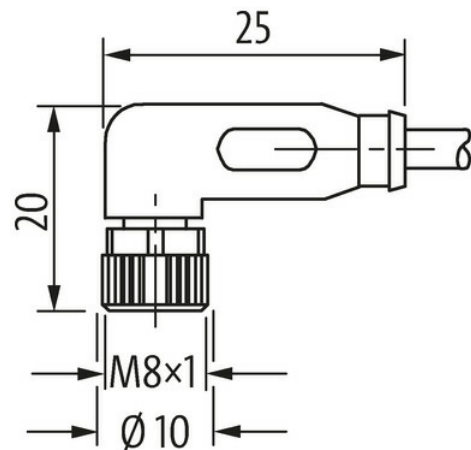
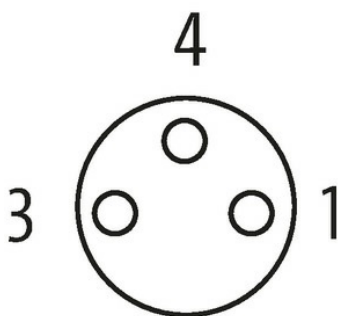
W przypadku stosowania agresywnych mediów należy sprawdzić odporność materiałów w zależności od aplikacji.

Bliższe szczegóły na życzenie.

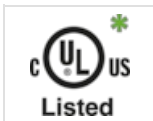
Inne długości kabli są dostarczane na życzenie.

**[Link do produktu](#)****Ilustracje**

Female



Ilustracja zastępcza

**Typ**

Typ 08081

**Dane techniczne**

Napięcie robocze max. 50 V AC/60 V DC

|                                     |  |
|-------------------------------------|--|
| Napięcie robocze (tylko UL)         | max. 30 V AC/DC  |
| Znamionowy pik napięciowy           | 1.5 kV   |
| Prąd roboczy na styk                | max. 4 A   |
| Grupa materiałów izolacyjnych       | IEC 60664-1, category I  |
| Blokowanie slotów                   | Gwint śrubowy (M8×1 mm) zalecany moment dokręcania 0.4 Nm, samohamowny |
| Złącze śrubowe                      | M8 (SW9)   |
| Stopień ochrony                     | IP66K, IP67 włożone i zamocowane (EN 60529)                            |
| Materiał                            | PUR  |
| Blokada materiału                   | Odlew cynkowy, niklowany   |
| odpowiedni do peszli (Ø wewnętrzna) | 6.5 mm   |

**Dane ogólne**

|                          |   |
|--------------------------|---|
| Normy                    | DIN EN 61076-2-104 (M8)                         |
| Stopień zanieczyszczenia | 3   |
| Zakres temperatur        | -25...+85 °C, w zależności od podłączonej linii |

**Kabli**

|   |   |
|---|---|
| Identyfikacja przewodu                    | 233   |
| Rodzaj przewodu                           | 3 (PUR)   |
| Zatwierdzenie (przewód)                   | cURus (AWM-Style 20549/10493); CE conform   |
| Ciężar przewodu [G/m]                     | 29,7 g  |
| Materiał (skrętka)                        | Przewód Cu, czysty  |
| Rezystor (rdzeń)                          | max. 57 Ω/km (20 °C)  |
| Ø pojedynczego przewodu (rdzeń)           | 0.1 mm  |
| Budowa (rdzeń)                            | 42× 0.1 mm (przewód klasy 6)  |
| Wymiary (rdzeń)                           | 3× 0.34 mm <sup>2</sup>   |
| AWG                                       | zbliżony do AWG 22  |
| Materiał (izolacja przewodu)              | PP  |
| Właściwości materiału (izolacja przewodu) | bez CFC, halogenu, kadmu, silikonu i ołowiu   |
| Twardość krawędzi (izolacja przewodu)     | 70 ±5 D   |
| Ø przewodu z izolacją                     | 1.25 mm ±5%   |
| Kolor/numerowanie przewodów               | brą, cza, nie   |
| Sposób łączenia                           | 3 przewody skręcone   |
| Ekranowanie                               | nie   |
| Materiał (płaszcz)                        | PUR   |
| Właściwości materiału (osłona)            | bez CFC, halogenu, kadmu, silikonu i ołowiu, matowy, małe przyleganie, łatwość pracy maszyny, odporny na ścieranie, hydrolizę i iskry spawalnicze |
| Twardość krawędzi (osłona)                | 90 ±5 A   |
| Ø-zewn. (osłona)                          | 4.1 mm ±5%  |
| Kolor (osłona)                            | szary   |
| odporność na chemikalia                   | dobra odporność na oleje, benzynę i chemikalia (EN 60811-404)   |
| Napięcie znamionowe                       | 300 V AC  |
| Napięcie testowe                          | 2500 V AC   |
| Obciążalność prądowa                      | dla DIN VDE 0298-4  |
| Zakres temperatur (stały)                 | -40...+80 °C, (+90 °C przy max. 10 000 godzinach pracy)   |
| Zakres temperatur (ruchomy)               | -25...+80 °C, (+90 °C przy max. 10 000 godzinach pracy)   |
| Promień zgięcia (stały)                   | 5× Ø-zewn.  |
| Promień gięcia (w ruchu)                  | 10× Ø-zewn.   |
| Liczba cykli gięcia (C-track)             | max. 10 Mio. (25 °C)  |
| Prędkość ruchu (C-track)                  | max. 3 m/s  |
| Przyspieszenie (C-track)                  | max. 10 m/s <sup>2</sup>  |
| Skręcanie                                 | ±180°/m   |
| Liczba cykli skręcania                    | max. 2 Mio. (25 °C)   |
| Prędkość skrętu                           | 35 cykli/min  |

**Dane handlowe**

|                     |               |
|---------------------|---------------|
| EAN                 | 4048879695725 |
| eClass              | 27279218      |
| Jednostka pakowania | 1.000         |
| Kod taryfy celnej   | 85444290      |
| Kraj pochodzenia    | DE            |