

AS-Interface Ventilstecker

2 digitale Eingänge, 2 digitale Ausgänge

Digitale Ein-/Ausgänge

DI2 - 0.2 A (M12)

DO2 - 2 A (Form BI/M12)

Link zum Produkt

Abbildungen

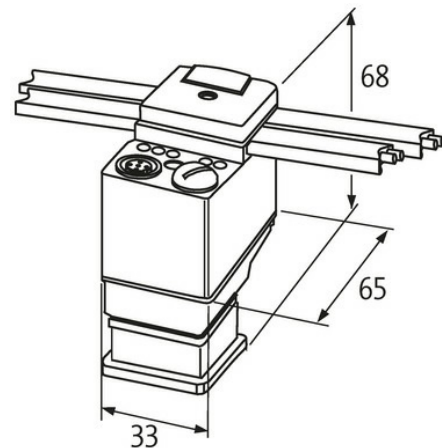


Abbildung stellvertretend



Technische Daten

Summenstrom (AS-Interface)	max. 250 mA
Busspannung (AS-Interface)	26.5...31.6 V DC
Profil (IO/ID/ID2 Code)	S-3.F.E
Adressierung	1...31 über Adressierbuchse
Kontaktabstand	11 mm

Allgemeine Daten

Temperaturbereich	-20...+70 °C
Schutzart	IP67
Abmessungen H×B×T	68×33×66 mm

Ausgang

Versorgungsspannung	24 V DC extern (18...30.2 V DC) EN 61131-2, Anschluss über schwarze AS-Interface Profilleitung
Anschlussart	OUT 1 (Form BI), OUT 2 (M12)
Summenstrom	2 A (nur 1 Ausgang aktiv)
Schaltstrom je Ausgang	max. 2 A (kurzschluss- und überlastfest)

Eingang

Anschlussart	1 und 2 – M12
Sensorversorgung US	max. 200 mA aus AS-Interface (kurzschluss- und überlastfest)
Typ	für 3-Draht Sensoren oder mechanische Schalter, PNP

Diagnose

Kommunikationsstatus	per LED
----------------------	---------

Diagnose per LED	pro Modul
Überwachung - keine Spannung	ja

Kaufmännische Daten

EAN	4048879046558
eClass	27242604
Ursprungsland	DE
Verpackungseinheit	1.000
Zolltarifnummer	85176200