

Wtyczka zaworowa AS-I, typ BI, DI2/0,2A DO2/2A

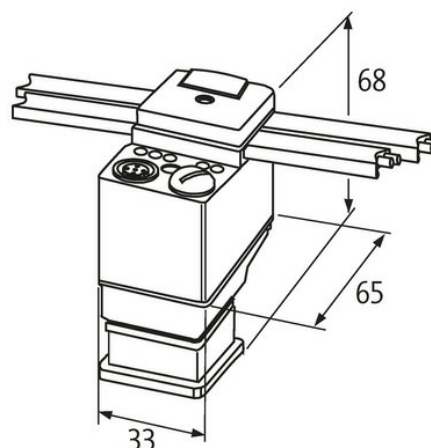
Wejścia/wyjścia cyfrowe

DI2 - 0.2 A (M12)

DO2 - 2 A (Form BI/M12)

Link do produktu

Ilustracje



Ilustracja zastępcza



Dane techniczne

Prąd całkowity (interfejs AS)	max. 250 mA
Napięcie szyny (interfejs AS)	26.5...31.6 V DC
Profil (kod IO/ID/ID2)	S-3.F.E
Adresowanie	1...31 przez gniazdo do adresowania
Odstęp styków	11 mm

Dane ogólne

Zakres temperatur	-20...+70 °C
Stopień ochrony	IP67
Wymiary (wys. × szer. × gł.)	68×33×66 mm

Wyjście

Napięcie zasilania	24 V DC zewnętrzne (18...30.2 V DC) EN 61131-2, podłączenie czarnym kablem profilowym interfejsu AS
Typ połączenia	OUT 1 (Form BI), OUT 2 (M12)
Prąd całkowity	2 A (tylko 1 wyjście aktywne)
Prąd przełączania na wyjście	max. 2 A (odporne na zwarcie i przeciążenie)

Wejście

Typ połączenia	1 i 2 – M12
Zasilanie czujnika US	max. 200 mA z interfejsu AS (odporne na zwarcie i przeciążenie)
Typ	dla czujników 3-przewodowych lub przełączników mechanicznych, PNP

Diagnostyka

Stan komunikacyjny	przez LED
Diagnostyka przez LED	na moduł
Monitorowanie - bez napięcia	tak

Dane handlowe	
EAN	4048879046558
eClass	27242604
Jednostka pakowania	1.000
Kod taryfy celnej	85176200
Kraj pochodzenia	DE