

**M8 St. 90° / M8 Bu. 90° A-kod.**

PVC 4x0.25 sw UL/CSA 0,8m

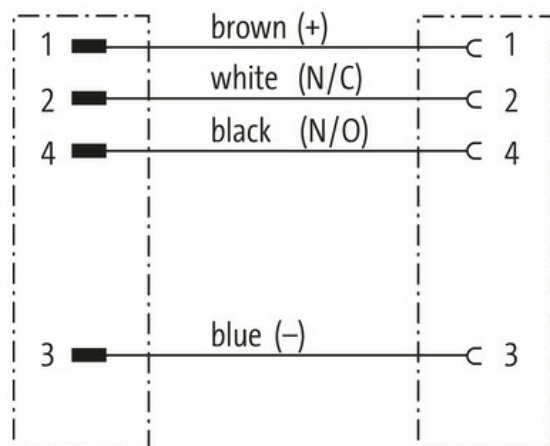
Stecker 90° – Buchse 90°

M8 – M8, 4-polig  
mit Kabeltülle

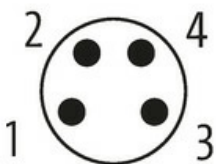
Abweichende Leitungslängen auf Anfrage lieferbar.

Das Material der Gehäuse ist aus Kunststoff und hat eine gute Chemikalien- und Ölbeständigkeit.

Beim Einsatz aggressiver Medien ist die Materialbeständigkeit applikationsbezogen zu überprüfen. Nähere Details auf Anfrage.

[Link zum Produkt](#)**Abbildungen**

Male



Female

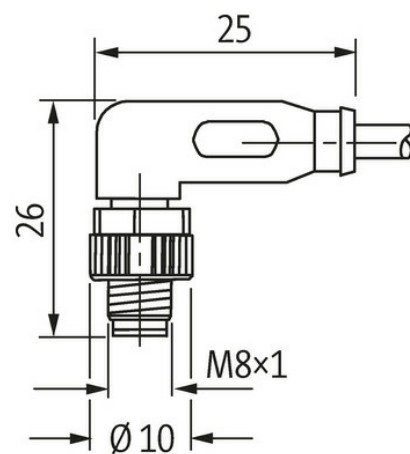
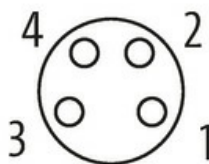




Abbildung stellvertretend



\* nur für Produkte mit UL/CSA-zugelassener Leitung

#### Bauform

Bauform 88091

#### Technische Daten

|                                      |  |
|--------------------------------------|--|
| Betriebsspannung                     | max. 50 V AC/60 V DC   |
| Betriebsspannung (nur UL-listed)     | max. 30 V AC/DC  |
| Bemessungsstoßspannung               | 0.8 kV   |
| Betriebsstrom je Kontakt             | max. 4 A   |
| Isolierstoffgruppe                   | IEC 60664-1, category I  |
| Verriegelung der Steckplätze         | Schraubgewinde (M8×1 mm) empf. Anzugsdrehmoment 0.4 Nm, selbstsichernd |
| Verschraubung                        | M8 (SW9)   |
| Schutzart                            | IP65, IP66K, IP67 in gestecktem und verschraubtem Zustand (EN 60529)   |
| Material                             | PUR  |
| Material (Verriegelung)              | Zink-Druckguss, matt vernickelt  |
| passend für Wellenschlauch (Innen-Ø) | 6.5 mm   |

#### Allgemeine Daten

|                    |  |
|--------------------|--|
| Normen             | DIN EN 61076-2-104 (M8)                            |
| Verschmutzungsgrad | 3  |
| Temperaturbereich  | -25...+85 °C, abhängig von angeschlossener Leitung |

#### Leitungen

|                          |                               |
|--------------------------|-------------------------------|
| Adernzahl/-querschnitt   | 4 × 0.25 mm <sup>2</sup>      |
| Aderisolation            | PVC (br, ws, bl, sw)          |
| Außen-Ø                  | 4.8 mm ±5%                    |
| Kabelkennung             | 611                           |
| Kabeltyp                 | 1 (PVC)                       |
| Zulassung (Kabel)        | UL (AWM-Style 2464/1731), CSA |
| Kabelgewicht [g/m]       | 34,76 g                       |
| Material (Leiter)        | Cu-Litze, blank               |
| Widerstand (Leiter)      | max. 79 Ω/km (20 °C)          |
| Einzeldraht-Ø (Leiter)   | 0.15 mm                       |
| Aufbau (Leiter)          | 14 × 0.15 mm (Litzenklasse 5) |
| Querschnitt (Leiter)     | 4 × 0.25 mm <sup>2</sup>      |
| AWG                      | ähnlich AWG 24                |
| Material (Aderisolation) | PVC                           |

Die in diesem Datenblatt enthaltenen Angaben wurden mit der größtmöglichen Sorgfalt erarbeitet. Für Richtigkeit, Vollständigkeit und Aktualität ist die Haftung auf grobes Verschulden begrenzt. Stand: 03/22

|  |  |
|--|--|
| Materialeigenschaften (Aderisolierung) | FCKW-, cadmium-, silikon- und bleifrei         |
| Shore-Härte (Aderisolierung)           | 45 ±5 D  |
| Ader-Ø inkl. Isolierung                | 1.25 mm ±5%                                    |
| Adernfarbe/Nummerierung                | br, sw, bl, ws                                 |
| Verseilverbund                         | 4 Adern verseilt                               |
| Schirmung                              | nein   |
| Material (Mantel)                      | PVC  |
| Materialeigenschaften (Mantel)         | FCKW-, cadmium-, silikon- und bleifrei         |
| Shore-Härte (Mantel)                   | 85 ±5 A  |
| Außen-Ø (Mantel)                       | 4.8 mm ±5%                                     |
| Farbe (Mantel)                         | schwarz  |
| Mantelfarbe                            | schwarz  |
| chemische Beständigkeit                | gute Öl-, Benzin- und Chemikalienbeständigkeit |
| thermische Beständigkeit               | flammwidrig nach UL 1581 VW1 / CSA FT1         |
| Nennspannung                           | UL 300 V AC                                    |
| Prüfspannung                           | 2000 V AC                                      |
| Strombelastbarkeit                     | nach DIN VDE 0298-4                            |
| Temperaturbereich (fest)               | -30...+80 °C                                   |
| Temperaturbereich (fest)               | -30...+80 °C                                   |
| Temperaturbereich (bewegt)             | -5...+80 °C                                    |
| Temperaturbereich (bewegt)             | -5...+80 °C                                    |
| Biegeradius (fest)                     | 5× Außen-Ø                                     |
| Biegeradius (bewegt)                   | 10× Außen-Ø                                    |
| Biegeradius (bewegt)                   | 10× Außen-Ø                                    |
| Material (Mantel)                      | PVC (UL/CSA)                                   |

#### Kaufmännische Daten

|                    |               |
|--------------------|---------------|
| EAN                | 4048879285315 |
| eClass             | 27279218      |
| Ursprungsland      | DE            |
| Verpackungseinheit | 1.000         |
| Zolltarifnummer    | 85444290      |