

M12 St. 90° / M12 Bu. 90° A-kod. F&B Pro

TPE-S 5x0.34 bl UL robot+schleppk. 0,3m

Steckverbinder für Food & Beverage
Abweichende Leitungslängen auf Anfrage lieferbar.

Stecker 90° – Buchse 90°

M12 F&B Pro

5-polig

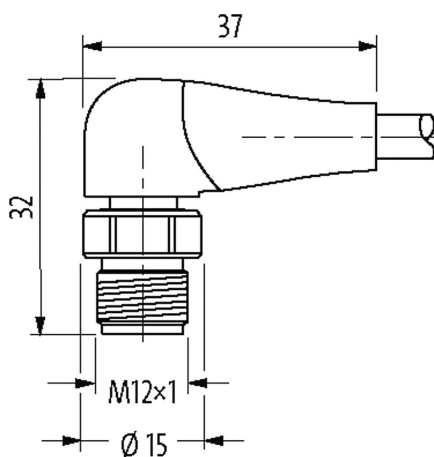
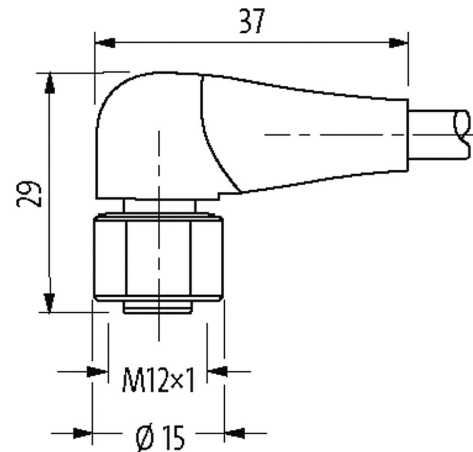
Edelstahl 1.4404 (V4A)

ohne Kabeltülle

IP69K

Das Material der Gehäuse ist aus Kunststoff und hat eine gute Chemikalien- und Ölbeständigkeit.

Beim Einsatz aggressiver Medien ist die Materialbeständigkeit applikationsbezogen zu überprüfen. Nähere Details auf Anfrage.

Link zum Produkt**Abbildungen**

| | | | | |
|---|---|-------------|---|-----|
| 1 | ■ | brown (+) | — | C 1 |
| 2 | ■ | white (N/C) | — | C 2 |
| 4 | ■ | black (N/O) | — | C 4 |
| 3 | ■ | blue (-) | — | C 3 |
| 5 | ■ | gn/ye | — | C 5 |

Abbildung stellvertretend



* nur für Produkte mit UL/CSA-zugelassener
Leitung

Bauform

Die in diesem Datenblatt enthaltenen Angaben wurden mit der größtmöglichen Sorgfalt erarbeitet.
Für Richtigkeit, Vollständigkeit und Aktualität ist die Haftung auf grobes Verschulden begrenzt. Stand: 03/22

Bauform 40281

Technische Daten

| | |
|------------------------------------|---|
| Betriebsspannung | max. 125 V AC/DC |
| Betriebsspannung (nur UL-listed) | max. 30 V AC/DC |
| Bemessungsstoßspannung | 1.5 kV |
| Betriebsstrom je Kontakt | max. 4 A |
| Polzahl | 5-polig |
| Isolierstoffgruppe | IEC 60664-1, category I |
| Kodierung | A-kodiert |
| LED-Anzeige | nein |
| Verriegelung der Steckplätze | Schraubgewinde (M12×1 mm) empf. Anzugsdrehmoment 0.6 Nm, selbstsichernd |
| Verschraubung | M12 (SW14) |
| Schutzart | IP65, IP68, IP69K in gestecktem und verschraubtem Zustand (EN 60529) |
| Material | PP |
| Material (Verriegelung) | Edelstahl 1.4404 (V4A) |
| passend für Wellschlauch (Innen-Ø) | ohne |

Allgemeine Daten

| | |
|------------------------------|---|
| Normen | DIN EN 61076-2-101 (M12), FDA conform |
| Befestigungsart | gesteckt, verschraubt |
| Material (Kontakt) | Kupferlegierung |
| Material (Kontaktoberfläche) | Au |
| Material (Kontaktträger) | PP, eisblau |
| Material (Dichtung) | EPDM |
| Verschmutzungsgrad | 3 |
| Temperaturbereich | -40...+105 °C, abhängig von angeschlossener Leitung |

Leitungen

| | |
|---------------------------------------|--|
| Kabelnummer | 339 |
| Adernzahl/-querschnitt | 5× 0.34 mm ² |
| Aderisolation | PP (br, ws, bl, sw, gnge) |
| Schleppkettenwerte | 4 Mio. |
| Mantelfarbe | pastellblau |
| Material (Mantel) | TPE (UL) |
| Außen-Ø | 5.0 mm ±5% |
| Biegeradius (bewegt) | 10× Außen-Ø |
| Temperaturbereich (fest) | -40...+105 °C |
| Temperaturbereich (bewegt) | -25...+105 °C |
| Kabelkennung | 339 |
| Zulassung (Kabel) | UL (AWM-Style 22126/11558), CE conform |
| Kabelgewicht [g/m] | 35,20 |
| Material (Leiter) | Cu-Litze, blank |
| Widerstand (Leiter) | max. 58 Ω/km (20 °C) |
| Einzeldraht-Ø (Leiter) | 0.1 mm |
| Aufbau (Leiter) | 42× 0.1 mm (Litzenklasse 6) |
| Querschnitt (Leiter) | 5× 0.34 mm ² |
| AWG | ähnlich AWG 22 |
| Material (Aderisolation) | PP |
| Materialeigenschaften (Aderisolation) | FCKW-, halogen-, cadmium-, silikon- und bleifrei |
| Shore-Härte (Aderisolation) | 64 ±3 D |
| Ader-Ø inkl. Isolierung | 1.27m ±5% |
| Adernfarbe/Nummerierung | br, sw, bl, ws, gnge längsgestreift |
| Verseilverbund | 5 Adern um Kernfüller verseilt |
| Schirmung | nein |

| | |
|---------------------------------------|--|
| Material (Mantel) | TPE-S (laserbeschriftbar) |
| Materialeigenschaften (Mantel) | FCKW-, halogen-, cadmium-, silikon- und bleifrei, matt, adhäsionsarm, maschinell gut verarbeitbar, abriebresistent, hydrolyse- und mikrobenbeständig |
| Shore-Härte (Mantel) | 47 ±5 D |
| Außen-Ø (Mantel) | 5.0 mm ±5% |
| Farbe (Mantel) | pastellblau |
| Nennspannung | 300 V AC |
| Prüfspannung | 3000 V AC |
| Strombelastbarkeit | nach DIN VDE 0298-4 |
| Temperaturbereich (fest) | -40...+105 °C |
| Temperaturbereich (bewegt) | -25...+105 °C |
| Biegeradius (fest) | 5x Außen-Ø |
| Biegeradius (bewegt) | 10x Außen-Ø |
| Anzahl Biegezyklen (Schleppkette) | max. 4 Mio. (25 °C) |
| Verfahrweg (Schleppkette) | max. 10 m |
| Verfahrgeschwindigkeit (Schleppkette) | max. 3 m/s |
| Beschleunigung (Schleppkette) | max. 10 m/s ² |
| Torsionsbeanspruchung | ±180°/m |
| Anzahl Torsionszyklen | max. 2 Mio. (25 °C) |
| Torsionsgeschwindigkeit | 35 Zyklen/min |

Kaufmännische Daten

| | |
|--------------------|---------------|
| EAN | 4048879695435 |
| eClass | 27279218 |
| Ursprungsland | DE |
| Verpackungseinheit | 1 |
| Zolltarifnummer | 85444290 |

Skizze

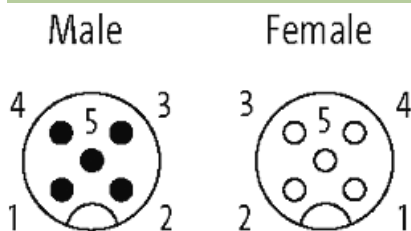


Abbildung stellvertretend