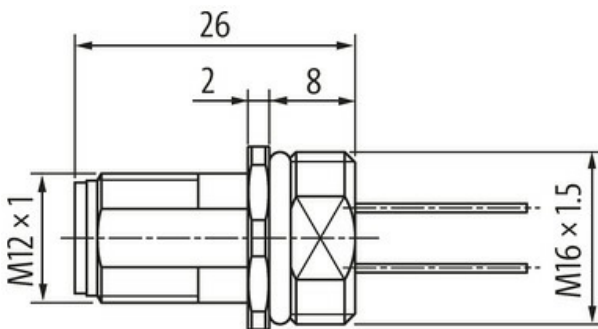
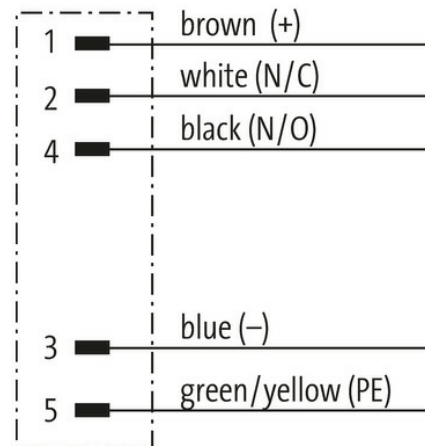


M12 St. Flansch B-kod. VWM

PP-Litzen 5x0.34 0,2m

Flanschstecker
M12, 5-polig
B-kodiert
Vorderwandmontage
mit angeschlossener Litze
Abweichende Leitungslängen auf Anfrage lieferbar.

[Link zum Produkt](#)**Abbildungen**

Male

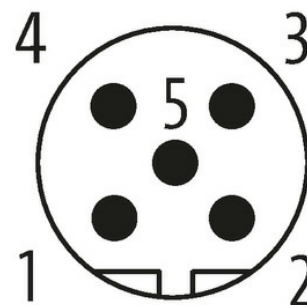


Abbildung stellvertretend

**Bauform**

Bauform 14121

Technische Daten

Betriebsspannung max. 125 V AC/DC

Bemessungsstoßspannung 1.5 kV

| | |
|--------------------------------------|---|
| Betriebsstrom je Kontakt | max. 4 A |
| Polzahl | 5 |
| Isolierstoffgruppe | IEC 60664-1, category I |
| Kodierung | B-kodiert |
| LED-Anzeige | nein |
| Verriegelung der Steckplätze | Schraubgewinde (M12×1 mm) empf. Anzugsdrehmoment 0.6 Nm, selbstsichernd |
| Verschraubung | M12 (SW14) |
| Schutzart | IP67 in gestecktem und verschraubtem Zustand (EN 60529) |
| Schutzart NEMA | 3, 4, 6P (UL 50E) |
| Material | PUR |
| Material (Verriegelung) | Zink-Druckguss, matt vernickelt |
| passend für Wellenschlauch (Innen-Ø) | ohne |

Allgemeine Daten

| | |
|------------------------------|--------------------------|
| Normen | DIN EN 61076-2-101 (M12) |
| Befestigungsart | gesteckt, verschraubt |
| Material (Kontakt) | Kupferlegierung |
| Material (Kontaktoberfläche) | Au |
| Verschmutzungsgrad | 3 |
| Temperaturbereich | -25...+85 °C |

Leitungen

| | |
|----------------------------|----------------------------|
| Aderzahl/-querschnitt | 5× 0.34 mm ² |
| Aderisolation | PUR (br, ws, bl, sw, gngc) |
| Außen-Ø | 1.3 mm ±5% |
| Kabelnummer | 975 |
| Material (Leiter) | Cu-Litze, verzinkt |
| Widerstand (Leiter) | max. 58 Ω/km (20 °C) |
| Nennspannung | 300 V AC |
| Prüfspannung | 1500 V AC |
| Temperaturbereich (fest) | -40...+90 °C |
| Temperaturbereich (bewegt) | -25...+90 °C |
| Biegeradius (fest) | 5× Außen-Ø |

Kaufmännische Daten

| | |
|--------------------|---------------|
| EAN | 4048879197762 |
| eClass | 27279221 |
| Ursprungsland | DE |
| Verpackungseinheit | 1.000 |
| Zolltarifnummer | 85444290 |