

Wtyczka zaworowa, typ A 18mm, 24..230VAC/DC, mostek prostownikowy

MSVS-EBBN-KS09 CZ

Typ A (18 mm)

24...230 V AC/DC

Dioda LED i prostownik mostkowy

PG9

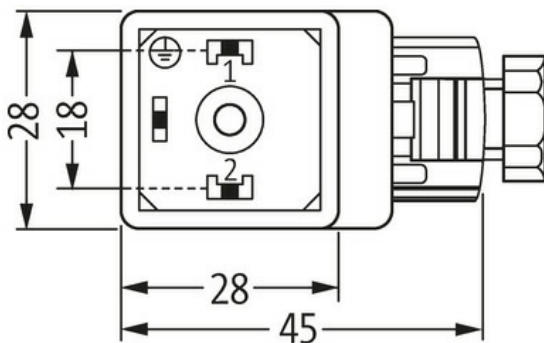
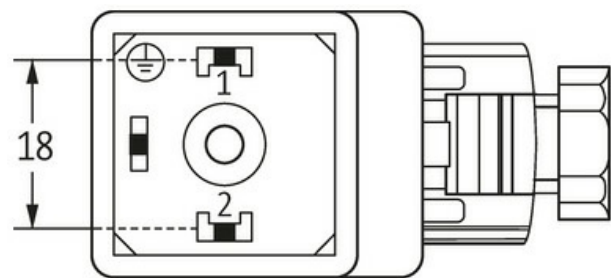
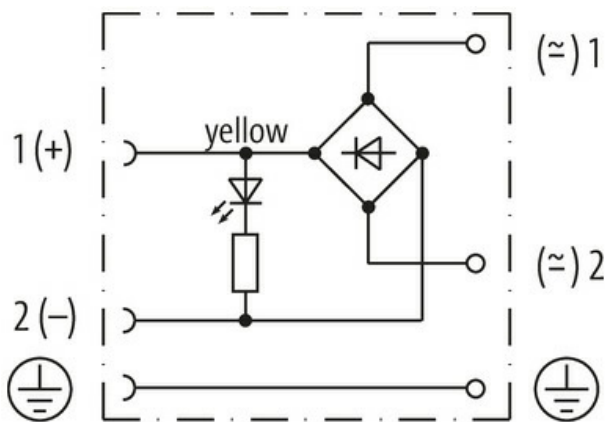
Materiał obudowy jest wykonany z tworzywa sztucznego i posiada dobrą odporność chemiczną i na oleje.

W przypadku stosowania agresywnych mediów należy sprawdzić odporność materiałów w zależności od aplikacji.

Bliższe szczegóły na życzenie.

Link do produktu

Ilustracje



Height: 41 mm

Ilustracja zastępcza

Typ

Typ 29541

Dane techniczne

Napięcie robocze	24...230 V AC/DC
Prąd roboczy na styk	max. 1 A
Blokowanie slotów	M3 (zalecany moment obrotowy dokręcania 0.4 Nm)
Stopień ochrony	IP65 włożone i zamocowane (EN 60529)
Konfiguracja	2 styki + PE

Dane ogólne

Zakres temperatur -20...+60 °C

Dane handlowe

EAN	4048879187367
eClass	27279221
Jednostka pakowania	1.000
Kod taryfy celnej	85366990
Kraj pochodzenia	CZ