

## Exact12, 4xM12, 5-pol., steckb. Haube

mit Federkraftkl. zum selbstanschl.

4-fach, 5-polig

Bauform PNP

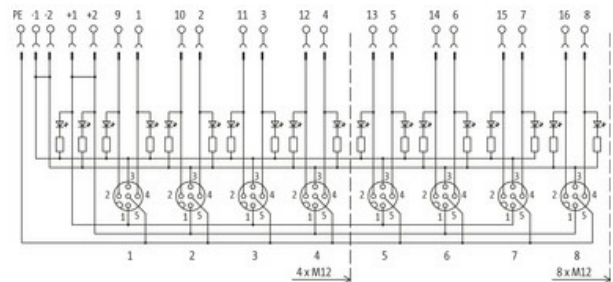
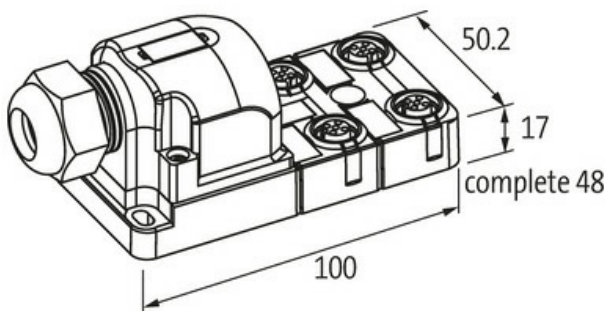
Federkraftsteckklemmen

Das Material der Gehäuse ist aus Kunststoff und hat eine gute Chemikalien- und Ölbeständigkeit.

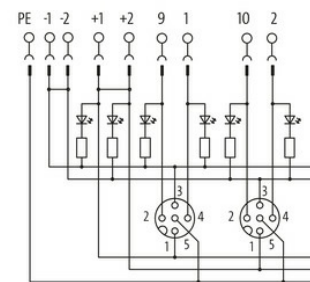
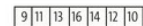
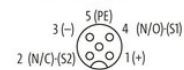
Beim Einsatz aggressiver Medien ist die Materialbeständigkeit applikationsbezogen zu überprüfen. Nähere Details auf Anfrage.

### Link zum Produkt

#### Abbildungen



M12-Females 5-pole



for 2 signals per port

Abbildung stellvertretend



#### Technische Daten

Betriebsspannung	24 V DC
Betriebsstrom je Kontakt	max. 4 A
Anschlussart	Federkraftsteckklemmen: max. 1.5 mm <sup>2</sup> (AWG 16)
Schutzart	IP65/IP67
Gehäuse	Kunststoff, schwer entflammbar
Summenstrom	max. 8 A

**Allgemeine Daten**

Temperaturbereich	-20...+70 °C
-------------------	--------------

**Kontaktbelegung**

PIN 1	(+)
-------	-----

PIN 2	(NC)/(S2)
-------	-----------

PIN 3	(-)
-------	-----

PIN 4	(NO)/(S1)
-------	-----------

PIN 5	(Erde)
-------	--------

LED-Anzeige Kontaktbelegung	LED (grün): Power / LED (gelb): (S1) / LED (weiß): Signal (S2)
-----------------------------	--

**Kaufmännische Daten**

EAN	4048879055642
-----	---------------

eClass	27279219
--------	----------

Ursprungsland	DE
---------------	----

Verpackungseinheit	1.000
--------------------	-------

Zolltarifnummer	85369010
-----------------	----------