

Moduł pasywny Exact12, 4xM12, 5-polowy, wtyk bez przewodu

4-portowy, 5-piny

Typ PNP

Zaciski wtykowe sprężynowe

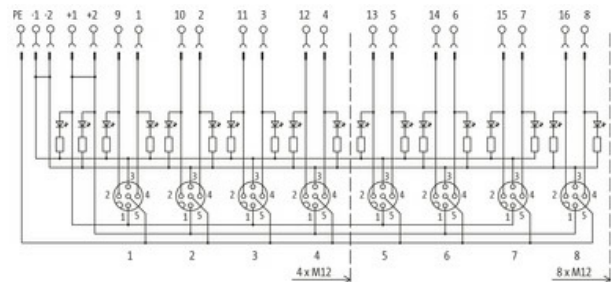
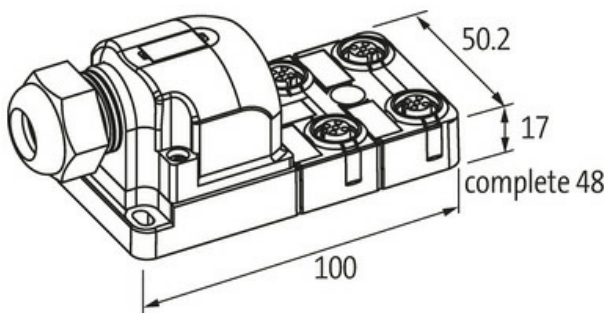
Materiał obudowy jest wykonany z tworzywa sztucznego i posiada dobrą odporność chemiczną i na oleje.

W przypadku stosowania agresywnych mediów należy sprawdzić odporność materiałów w zależności od aplikacji.

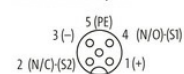
Bliższe szczegóły na życzenie.

Link do produktu

Ilustracje

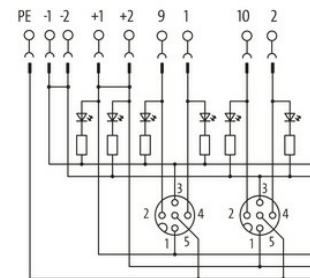


M12-Females 5-pole



9 | 11 | 13 | 16 | 14 | 12 | 10

-1 | +1 | 1 | 3 | PE | 4 | 2 | +2 | -2



for 2 signals per port

Ilustracja zastępcza



Dane techniczne

Napięcie robocze	24 V DC
Prąd roboczy na styk	max. 4 A
Typ połączenia	Zaciski wtykowe sprężynowe: max. 1.5 mm ² (AWG 16)
Stopień ochrony	IP65/IP67
Obudowa	Tworzywo sztuczne, trudnopalne
Prąd całkowity	max. 8 A

Dane ogólne

Zakres temperatur -20...+70 °C

Schemat połączeń

PIN 1	(+)
PIN 2	(NC)/(S2)
PIN 3	(-)
PIN 4	(NO)/(S1)
PIN 5	(ziemia)

Dioda LED (zielona): Zasilanie / LED (żółta): (S1) / LED (biała): Sygnał (S2)

Dane handlowe

EAN	4048879055642
eClass	27279219
Jednostka pakowania	1.000
Kod taryfy celnej	85369010
Kraj pochodzenia	DE