

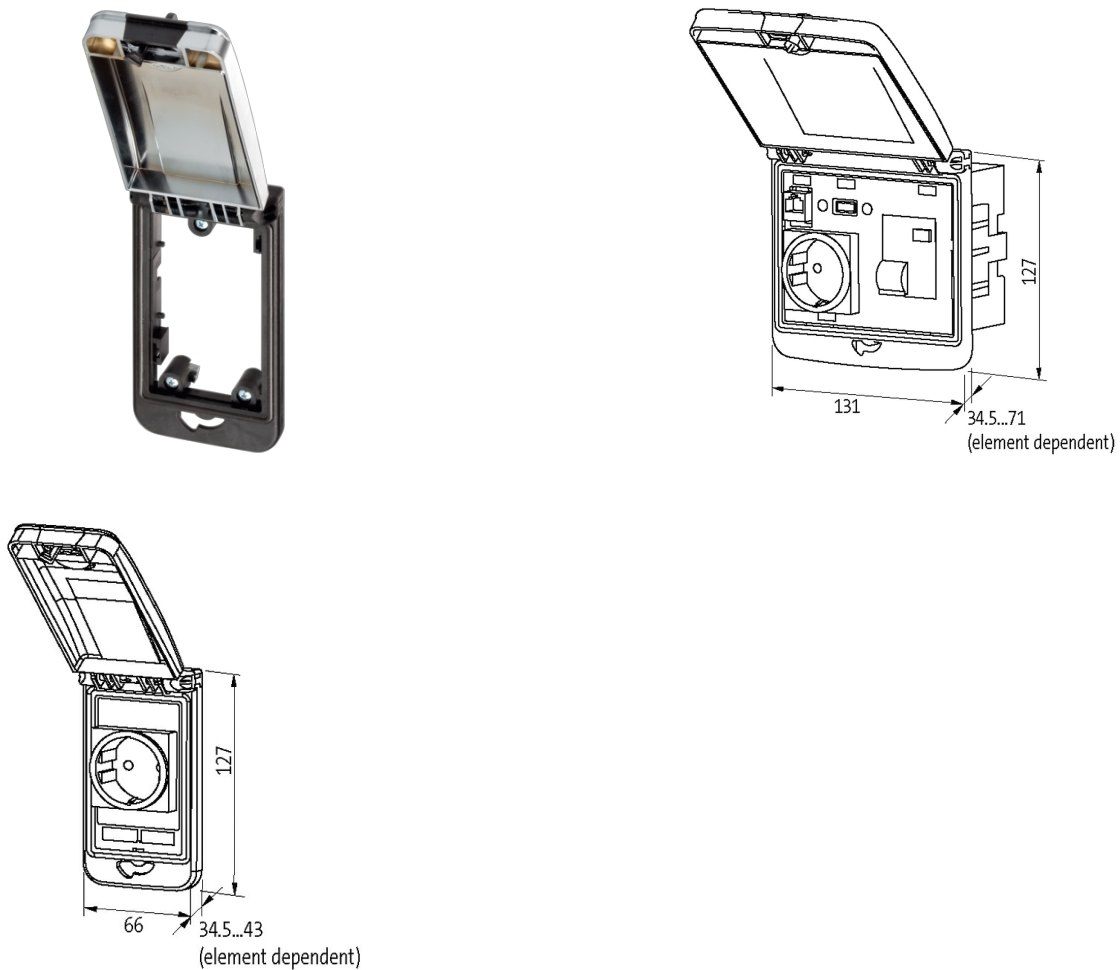
Moduł interfejsu Modlink MSDD

Ramka pojedyncza, plastikowa, zamknięcie na pokrętło i klucz 3mm

Ramka: Tworzywo PA czarne
Pokrywa: Tworzywo ABS metalik
Zamknięcie: 3 mm Doppelbart
w tym pokrętło wtykowe

Link do produktu

Ilustracje



Ilustracja zastępcza



Ramka

nadaje się do zabudowy z grubością ścianki	1...5 mm
Stopień ochrony	IP65
Zakres temperatur	-30...+70 °C (temperatura składowania -30...+80 °C)
Obudowa	Ramka: Tworzywo PA czarne, pokrywa: Tworzywo ABS metaliczny

Dane ogólne

Wymiary (wys. × szer. × gł.)	127×66×43 mm
------------------------------	--------------

Informacje zawarte w niniejszej karcie charakterystyki zostały opracowane z największą starannością. Odpowiedzialność co do poprawności, kompletności i aktualności jest ograniczona do rażącego przewinienia. Stan: 03/22

Dane handlowe

EAN	4048879368834
eClass	27189217
Jednostka pakowania	1.000
Kod taryfy celnej	85389099
Kraj pochodzenia	DE