

M8 Bu. 0° SnapIn freies Ltg.-ende

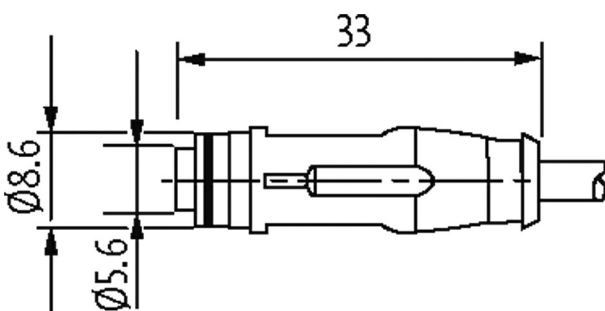
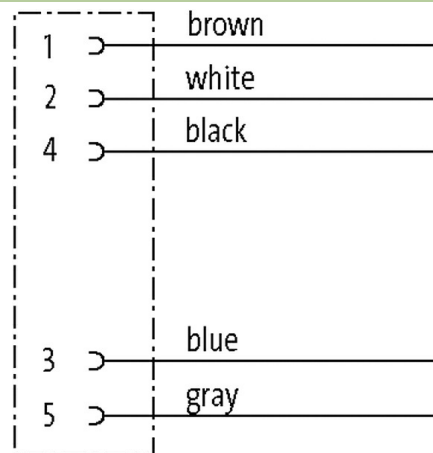
PUR 5x0.25 sw UL 7,5m

Buchse gerade
 Snap In
 M8, 5-polig
 B-kodiert
 mit Kabeltülle

Das Material der Gehäuse ist aus Kunststoff und hat eine gute Chemikalien- und Ölbeständigkeit.

Beim Einsatz aggressiver Medien ist die Materialbeständigkeit applikationsbezogen zu überprüfen. Nähere Details auf Anfrage.

Abweichende Leitungslängen auf Anfrage lieferbar.

[Link zum Produkt](#)**Abbildungen**

Female

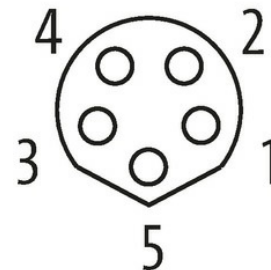


Abbildung stellvertretend

**Bauform**

Bauform

08945

Die in diesem Datenblatt enthaltenen Angaben wurden mit der größtmöglichen Sorgfalt erarbeitet.
 Für Richtigkeit, Vollständigkeit und Aktualität ist die Haftung auf grobes Verschulden begrenzt. Stand: 03/22

Murrelektronik GmbH | Falkenstraße 3 | 71570 Oppenweiler | Fon +49 (71 91) 47-0 | Fax +49 (71 91) 47-491000 | shop@murrelektronik.de | shop.murrelektronik.de

Technische Daten	
Betriebsspannung	max. 30 V AC/DC
Betriebsstrom je Kontakt	max. 3 A
Polzahl	5
Kodierung	B-kodiert
Steckzyklen	≥ 100
LED-Anzeige	nein
Verriegelung der Steckplätze	Schnappverriegelung
Verschraubung	M8 Snap In
Schutzart	IP67
Material	TPU
Isolationswiderstand	> 100 MΩ
Allgemeine Daten	
Befestigungsart	gesteckt
Material (Kontakt)	Kupferlegierung
Verschmutzungsgrad	3/2
Temperaturbereich	-30...+80 °C
Leitungen	
Kabelkennung	695
Material (Leiter)	Cu-Litze, blank
Widerstand (Leiter)	max. 58 Ω/km (20 °C)
Einzeldraht-Ø (Leiter)	0.1 mm
Aufbau (Leiter)	32× 0.1 mm (Litzenklasse 6)
Querschnitt (Leiter)	5× 0.25 mm ²
AWG	ähnlich AWG 24
Material (Aderisolierung)	PP
Ader-Ø inkl. Isolierung	1.2 mm ±5%
Verseilverbund	5 Adern um Kernfüller verseilt
Schirmung	nein
Material (Mantel)	PUR
Außen-Ø (Mantel)	4.7 mm ±5%
Farbe (Mantel)	schwarz
Nennspannung	300 V
Prüfspannung	3000 V AC
Temperaturbereich (fest)	-25...+80 °C
Temperaturbereich (bewegt)	-10...+80 °C
Biegeradius (bewegt)	7.5× Außen-Ø
Anzahl Biegezyklen (Schleppkette)	max. 5 Mio. (25 °C)
Verfahrgeschwindigkeit (Schleppkette)	max. 3 m/s
Beschleunigung (Schleppkette)	max. 5 m/s ²
Kaufmännische Daten	
EAN	4048879779418
eClass	27279218
Ursprungsland	DE
Verpackungseinheit	1.000
Zolltarifnummer	85444290