

M8 female 0° SnapIn with cable

PUR 5x0.25 bk UL 7.5m

Żeński proste

Snap In

M8, 5-piny

Kodowanie B

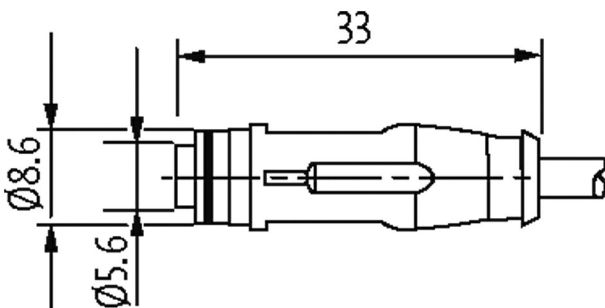
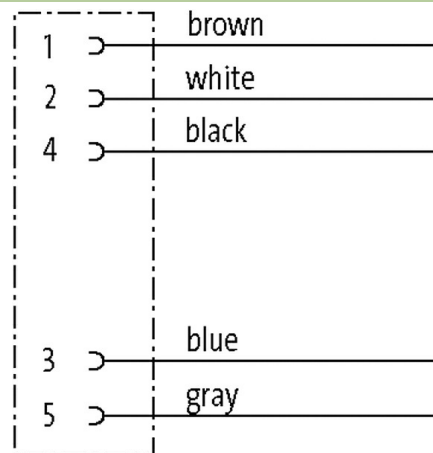
z opaską kodującą

Materiał obudowy jest wykonany z tworzywa sztucznego i posiada dobrą odporność chemiczną i na oleje.

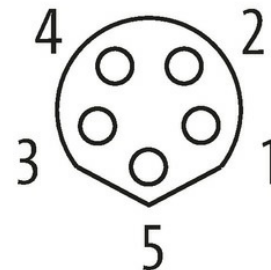
W przypadku stosowania agresywnych mediów należy sprawdzić odporność materiałów w zależności od aplikacji.

Bliższe szczegóły na życzenie.

Inne długości kabli są dostarczane na życzenie.

[Link do produktu](#)**Ilustracje**

Female



Ilustracja zastępcza

**Typ**

Typ

08945

Dane techniczne	
Napięcie robocze	max. 30 V AC/DC
Prąd roboczy na styk	max. 3 A
Liczba biegunów	5
Kodowanie	Kodowanie B
Cykle łączeniowe	≥ 100
Wyświetlacz LED	nie
Blokowanie slotów	Blokada zatrzaskowa
Złącze śrubowe	M8 Snap In
Stopień ochrony	IP67
Materiał	TPU
Dane ogólne	
Typ montażu	włożone
Materiał (styk)	Stop miedzi
Stopień zanieczyszczenia	3/2
Zakres temperatur	-30...+80 °C
Kabli	
Identyfikacja przewodu	695
Materiał (skrętka)	Przewód Cu, czysty
Rezystor (rdzeń)	max. 58 Ω/km (20 °C)
Ø pojedynczego przewodu (rdzeń)	0.1 mm
Budowa (rdzeń)	32× 0.1 mm (przewód klasy 6)
Wymiary (rdzeń)	5× 0.25 mm ²
AWG	zbliżony do AWG 24
Materiał (izolacja przewodu)	PP
Ø przewodu z izolacją	1.2 mm ±5%
Sposób łączenia	5 przewodów skręconych wokół centralnego wypełnienia
Ekranowanie	nie
Materiał (płaszcz)	PUR
Ø-zewn. (osłona)	4.7 mm ±5%
Kolor (osłona)	czarny
Napięcie znamionowe	300 V
Napięcie testowe	3000 V AC
Zakres temperatur (stały)	-25...+80 °C
Zakres temperatur (ruchomy)	-10...+80 °C
Promień gięcia (w ruchu)	7.5× Ø-zewn.
Liczba cykli gięcia (C-track)	max. 5 Mio. (25 °C)
Prędkość ruchu (C-track)	max. 3 m/s
Przyspieszenie (C-track)	max. 5 m/s ²
Dane handlowe	
EAN	4048879779418
eClass	27279218
Jednostka pakowania	1.000
Kod taryfy celnej	85444290
Kraj pochodzenia	DE