

**MVP-Metall, 8xM12, 5pol, Ltg.fest**

10.0m PUR 16x0,34+5x0,75, UL/CSA

10.0 m

Ersetzt baugleiches Produkt (Art.-Nr. 27523)

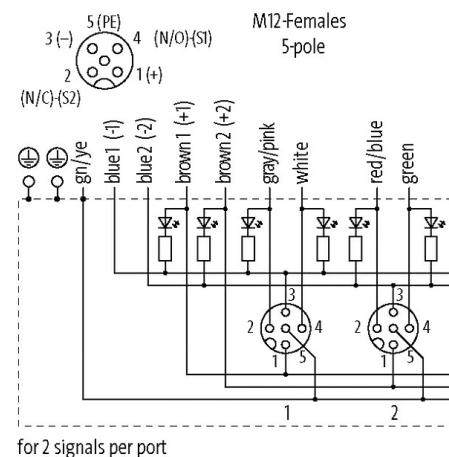
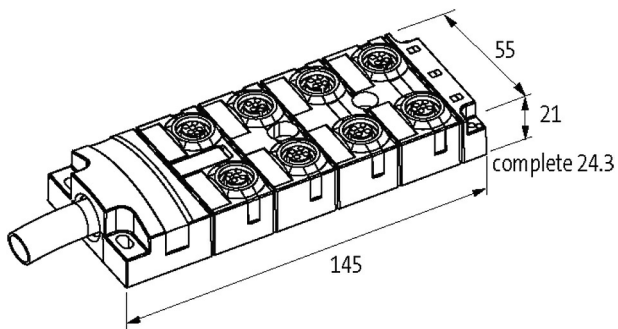
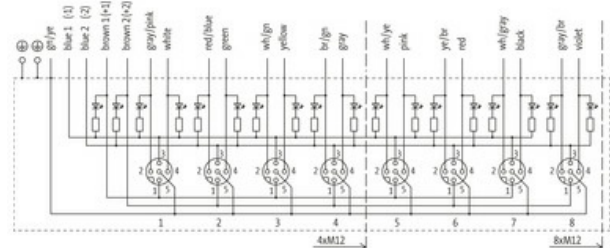
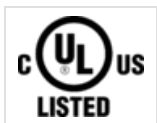
[Link zum Produkt](#)**Abbildungen**

Abbildung stellvertretend

**Technische Daten**

|                              |                                 |
|------------------------------|---------------------------------|
| Betriebsspannung             | 24 V DC                         |
| Betriebsstrom je Kontakt     | max. 4 A                        |
| Verriegelung der Steckplätze | Schraubgewinde (M12x1 mm)       |
| Schutzart                    | IP65, IP67, IP68                |
| Gehäuse                      | Zink-Druckguss, matt vernickelt |

**Allgemeine Daten**

|                   |  |
|-------------------|--|
| Temperaturbereich | -25...+90 °C, abhängig von angeschlossener Leitung |
|-------------------|--|

**Leitungen**

|                       |   |
|-----------------------|---|
| Aderzahl/-querschnitt | 16 x 0.34 + 5 x 0.75 mm <sup>2</sup>  |
| Aderisolation         | TPE (grrs, ws, rtbl, gn, wsgn, ge, brgn, gr, wsge, rs, gebr, rt, wsgsr, sw, grbr, vi, br, bl, gnge) |
| Schleppkettenwerte    | 5 Mio.  |
| Außen-Ø               | 11.5 mm ±5%   |
| Kabelnummer           | 403   |

Die in diesem Datenblatt enthaltenen Angaben wurden mit der größtmöglichen Sorgfalt erarbeitet.  
Für Richtigkeit, Vollständigkeit und Aktualität ist die Haftung auf grobes Verschulden begrenzt. Stand: 03/22

|                                       |   |
|---------------------------------------|---|
| Zulassung (Kabel)                     | UL (AWM-Style 20233/10042), CSA; CE conform   |
| Material (Leiter)                     | Cu-Litze, blank   |
| Widerstand (Leiter)                   | max. 57 $\Omega$ /km (0.34 mm <sup>2</sup> ), max. 26 $\Omega$ /km (0.75 mm <sup>2</sup> ); (20 °C) |
| Einzeldraht- $\emptyset$ (Leiter)     | 0.1 mm  |
| Querschnitt (Leiter)                  | 16x 0.34 + 5x 0.75 mm <sup>2</sup>  |
| AWG                                   | ähnlich AWG 22 (0.34 mm <sup>2</sup> ); ähnlich AWG 18 (0.75 mm <sup>2</sup> )                      |
| Material (Aderisolierung)             | TPE-E   |
| Shore-Härte (Aderisolierung)          | 55 $\pm$ 5 D  |
| Schirmung                             | ja  |
| Shore-Härte (Mantel)                  | 85 $\pm$ 5 A  |
| Mantelfarbe                           | grau  |
| Nennspannung                          | 300/500 V AC  |
| Prüfspannung                          | 2000 V AC   |
| Strombelastbarkeit                    | nach DIN VDE 0298-4   |
| Temperaturbereich (fest)              | -40...+90 °C  |
| Temperaturbereich (bewegt)            | -25...+80 °C  |
| Biegeradius (fest)                    | 5x Außen- $\emptyset$   |
| Biegeradius (bewegt)                  | 10x Außen- $\emptyset$  |
| Biegeradius (bewegt)                  | 10x Außen- $\emptyset$  |
| Anzahl Biegezyklen (Schleppkette)     | max. 5 Mio. (25 °C)   |
| Verfahrgeschwindigkeit (Schleppkette) | max. 2 m/s  |
| Beschleunigung (Schleppkette)         | max. 5 m/s <sup>2</sup>   |
| Material (Mantel)                     | PUR (UL/CSA)  |

**Kontaktbelegung**

|                             |   |
|-----------------------------|---|
| PIN 1                       | (+)                                     |
| PIN 2                       | (NC)/(S2)                               |
| PIN 3                       | (-)                                     |
| PIN 4                       | (NO)/(S1)                               |
| PIN 5                       | (Erde)                                  |
| LED-Anzeige Kontaktbelegung | LED (grün): Power / LED (gelb): (S1/S2) |

**Kaufmännische Daten**

|                    |               |
|--------------------|---------------|
| EAN                | 4048879352598 |
| eClass             | 27279219      |
| Ursprungsland      | CZ            |
| Verpackungseinheit | 1.000         |
| Zolltarifnummer    | 85444290      |