

Universal Schaltgerätestörmodul

RC, 230VAC/DC/75VA/W

230 V AC/DC

RC

Andere Beschaltungen und Spannungen auf Anfrage.

[Link zum Produkt](#)

Abbildungen



RC

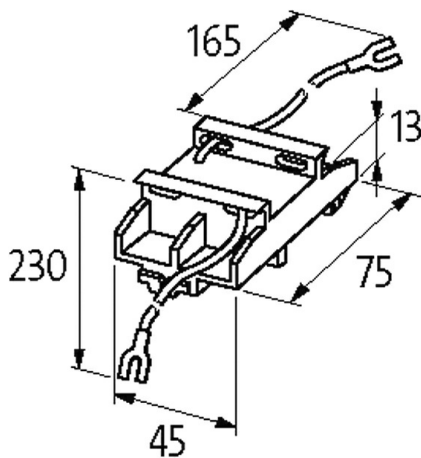


Abbildung stellvertretend



Technische Daten

Eingangsspannung	110...253 V AC/DC
Material	Kunststoff, schwer entflammbar (UL 94)
Bedämpfungsfaktor	ca. 1.5× UN
Anschlusslitzen	selbstsichernder Gabelkabelschuh
Halteleistung	75 W (VA)

Allgemeine Daten

Die in diesem Datenblatt enthaltenen Angaben wurden mit der größtmöglichen Sorgfalt erarbeitet.
Für Richtigkeit, Vollständigkeit und Aktualität ist die Haftung auf grobes Verschulden begrenzt. Stand: 03/22

Befestigungsart	schnappbar auf Tragschiene (EN 60715)
-----------------	---------------------------------------

Temperaturbereich	-20...+70 °C
-------------------	--------------

Abmessungen H×B×T	45×75×13 mm
-------------------	-------------

Passende Schaltgeräte

universal

Kaufmännische Daten

EAN	4048879020435
-----	---------------

eClass	27371013
--------	----------

Ursprungsland	CZ
---------------	----

Verpackungseinheit	1.000
--------------------	-------

Zolltarifnummer	85363010
-----------------	----------