

Tłumik przepięć uniwersalny

Układ RC, 230VAC/DC/75VA/W

230 V AC/DC

RC

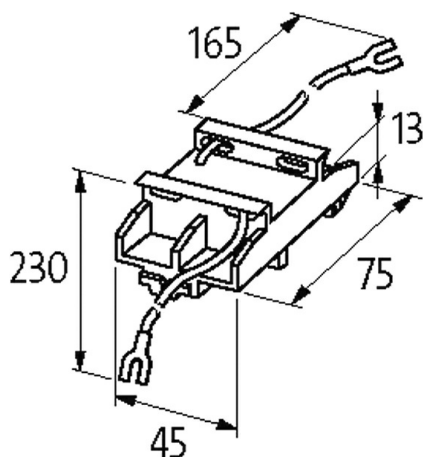
Inne obwody i napięcia na życzenie.

[Link do produktu](#)

Ilustracje



RC



Ilustracja zastępcza



Dane techniczne

Napięcie wejściowe	110...253 V AC/DC
Materiał	Tworzywo sztuczne, trudnopalne (UL 94)
Współczynnik tłumienia	ok. 1.5× UN
Przewody połączeniowe	samo zabezpieczająca widelkowa końcówka kablowa
max. moc (W)	75 W (VA)

Dane ogólne

Typ montażu	Zatrask na szynie DIN (EN 60715)
-------------	----------------------------------

Zakres temperatur	-20...+70 °C
-------------------	--------------

Wymiary (wys. × szer. × gł.)	45×75×13 mm
------------------------------	-------------

Pasujące łączniki

uniwersalny

Dane handlowe

EAN	4048879020435
-----	---------------

eClass	27371013
--------	----------

Jednostka pakowania	1.000
---------------------	-------

Kod taryfy celnej	85363010
-------------------	----------

Kraj pochodzenia	CZ
------------------	----