

Modlink MSDD-Set: Einbaurahmen 4000-68223-000000,

Einsatz 4000-68000-325000 + 4000-68000-1210000

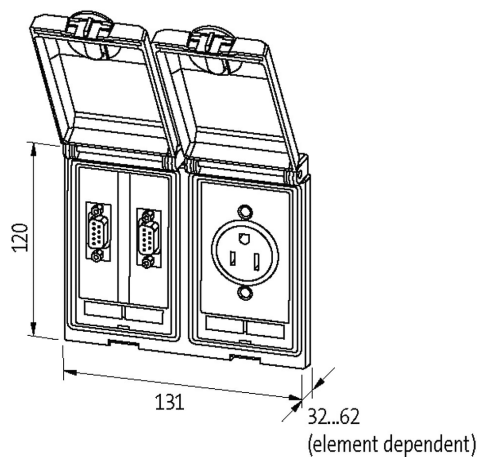
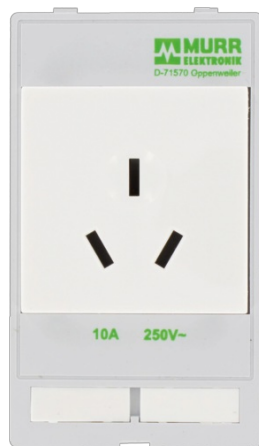
[Link zum Produkt](#)
Abbildungen


Abbildung stellvertretend

Die in diesem Datenblatt enthaltenen Angaben wurden mit der größtmöglichen Sorgfalt erarbeitet.
Für Richtigkeit, Vollständigkeit und Aktualität ist die Haftung auf grobes Verschulden begrenzt. Stand: 03/22

Rahmen	
geeignet für Einbau mit Wandstärke	1...5 mm
Schutzart	IP65
Temperaturbereich	-10...+60 °C (Lagertemperatur -25...+60 °C)
Gehäuse	Rahmen: Feinzinkdruckguss, oberflächenveredelt, Deckel: Kunststoff, PC transparent
RJ45	
Betriebsstrom (UL Rating)	max. 175 mA
Verriegelung der Steckplätze	Snap In
Anschluss Frontseite	RJ45
Anschluss Rückseite	RJ45
Betriebsspannung (UL Rating)	max. 30 V AC/42.4 V DC
Specification	CAT5e, Class D, 100 MHz, (EN 50173-1)
China (CCC)	
Betriebsstrom	10 A
Anschlussart	Schraubklemmen: max. 2x 4 mm ² (ein-/feindrähtig)
Betriebsspannung	250 V AC
Polzahl	2 + PE
Kaufmännische Daten	
EAN	4048879330770
eClass	27189217
Ursprungsland	DE
Verpackungseinheit	1.000
Zolltarifnummer	85366990