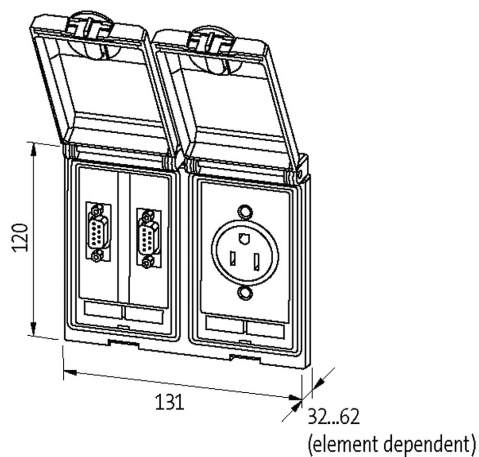
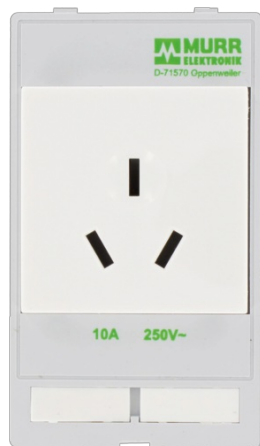


MSDD_Set contains:

4000-68223-0000000 (Frame module double mn IP65 transparent)

[Link do produktu](#)**Ilustracje**

Ilustracja zastępcza

Ramka	
nadaje się do zabudowy z grubością ścianki	1...5 mm
Stopień ochrony	IP65
Zakres temperatur	-10...+60 °C (temp. składowania -25...+60 °C)
Obudowa	Ramka: odlew ciśnieniowy cynkowy rektyfikowany, z wykończoną powierzchnią, pokrywa: Tworzywo PC przezroczyste
RJ45	
Prąd roboczy (UL Rating)	max. 175 mA
Blokowanie slotów	Snap In
Podłączenie przednie	RJ45
Podłączenie tylne	RJ45
Napięcie robocze (UL Rating)	max. 30 V AC/42.4 V DC
Specification	CAT5e, Class D, 100 MHz, (EN 50173-1)
China (CCC)	
Prąd roboczy	10 A
Typ połączenia	Zaciski śrubowe: max. 2× 4 mm ² (pojedynczy/standardowy przewód)
Napięcie robocze	250 V AC
Liczba biegunów	2 + PE
Dane handlowe	
EAN	4048879330770
eClass	27189217
Jednostka pakowania	1.000
Kod taryfy celnej	85366990
Kraj pochodzenia	DE