

Ventilst. MJC 90° freies Ltg.-ende LED+VDR

PUR 2x0.5 sw schleppk. 10m

Buchse 90°
10...24 V AC/30 V DC
LED und VDR

Das Material der Gehäuse ist aus Kunststoff und hat eine gute Chemikalien- und Ölbeständigkeit. Beim Einsatz aggressiver Medien ist die Materialbeständigkeit applikationsbezogen zu überprüfen. Nähere Details auf Anfrage.

Abweichende Leitungslängen auf Anfrage lieferbar.

Link zum Produkt

Abbildungen

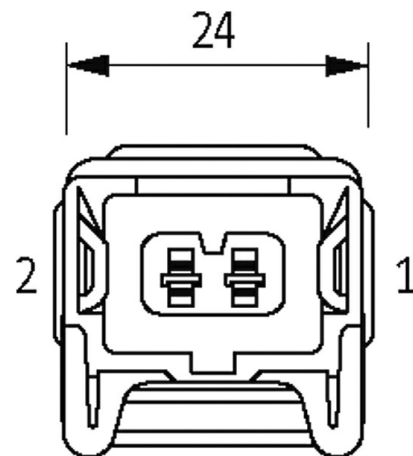
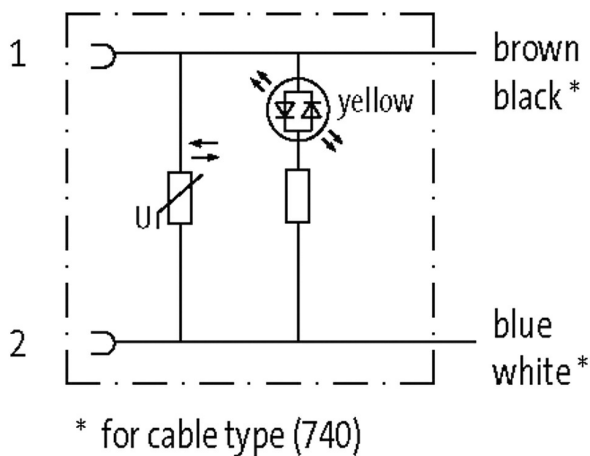
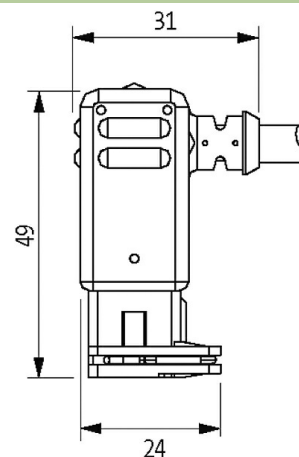


Abbildung stellvertretend

Bauform

Bauform 70361

Technische Daten

Betriebsspannung	10...24 V AC/30 V DC
Bemessungsstoßspannung	0.8 kV
Betriebsstrom je Kontakt	max. 4 A
Stromaufnahme	ca. 12 mA
Isolierstoffgruppe	IEC 60664-1, category I
LED-Anzeige	(gelb)

Die in diesem Datenblatt enthaltenen Angaben wurden mit der größtmöglichen Sorgfalt erarbeitet. Für Richtigkeit, Vollständigkeit und Aktualität ist die Haftung auf grobes Verschulden begrenzt. Stand: 03/22

Schutzart	IP65 in gestecktem und verriegeltem Zustand (EN 60529)
-----------	--

Gehäuse	Kunststoff schwarz, schwer entflammbar
---------	--

Allgemeine Daten

Verschmutzungsgrad	3
Temperaturbereich	-25...+85 °C, abhängig von angeschlossener Leitung

Leitungen

Adernzahl/-querschnitt	2× 0.5 mm ²
Aderisolation	TPE (sw, ws)
Schleppkettenwerte	2 Mio.
Mantelfarbe	schwarz
Material (Mantel)	PUR
Außen-Ø	5.0 mm ±5%
Biegeradius (bewegt)	10× Außen-Ø
Temperaturbereich (fest)	-50...+90 °C
Temperaturbereich (bewegt)	-30...+90 °C
Kabelkennung	740
Zulassung (Kabel)	CE conform
Kabelgewicht [g/m]	36,30
Material (Leiter)	Cu-Litze, blank
Widerstand (Leiter)	max. 39 Ω/km (20 °C)
Einzeldraht-Ø (Leiter)	0.1 mm
Aufbau (Leiter)	64× 0.1 mm (Litzenklasse 6)
Querschnitt (Leiter)	2× 0.5 mm ²
AWG	ähnlich AWG 20
Material (Aderisolation)	TPE-E
Ader-Ø inkl. Isolierung	1.5 mm ±5%
Adernfarbe/Nummerierung	sw, ws
Verseilverbund	2 Adern verseilt
Schirmung	nein
Material (Mantel)	PUR
Materialeigenschaften (Mantel)	FCKW-, halogen-, cadmium-, bleifrei, matt, adhäsionsarm, maschinell gut verarbeitbar, abriebresistent, hydrolyse- und mikrobienbeständig
Außen-Ø (Mantel)	5.0 mm ±5%
Farbe (Mantel)	schwarz
Nennspannung	300/500 V AC
Prüfspannung	2000 V AC
Temperaturbereich (fest)	-50...+90 °C
Temperaturbereich (bewegt)	-30...+90 °C
Biegeradius (bewegt)	10× Außen-Ø
Anzahl Biegezyklen (Schleppkette)	max. 2 Mio. (25 °C)
Verfahrweg (Schleppkette)	max. 5 m (horizontal)
Verfahrgeschwindigkeit (Schleppkette)	max. 3.3 m/s
Beschleunigung (Schleppkette)	max. 5 m/s ²

Kaufmännische Daten

EAN	4048879286367
eClass	27279218
Ursprungsland	DE
Verpackungseinheit	1
Zolltarifnummer	85444290