

M12 male 0° / M12 female 0°

TPE 4xAWG18/41 ye UL,CSA+drag chain 0,3m

Męski prosty – żeński proste

M12 – M12, 4-piny

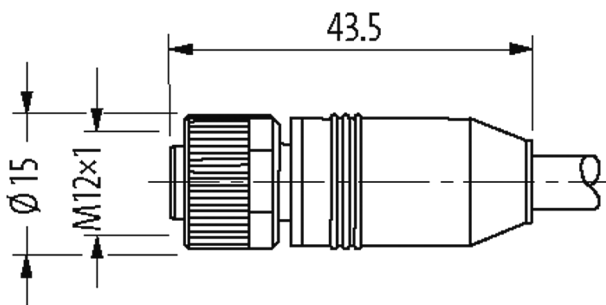
USA

Materiał obudowy jest wykonany z tworzywa sztucznego i posiada dobrą odporność chemiczną i na oleje.

W przypadku stosowania agresywnych mediów należy sprawdzić odporność materiałów w zależności od aplikacji.

Bliższe szczegóły na życzenie.

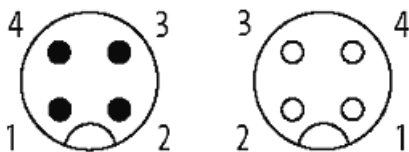
Inne długości kabli są dostarczane na życzenie.

Link do produktu**Ilustracje**

1	brown (+)	c 1
2	white (N/C)	c 2
4	black (N/O)	c 4
3	blue (-)	c 3

Male

Female



Ilustracja zastępcza



* Tylko dla produktów z dopuszczeniem UL/CSA

Typ

Typ 40021

Dane techniczne

Napięcie robocze	max. 250 V AC/DC
Napięcie robocze (tylko UL)	max. 30 V AC/DC
Znamionowy pik napięciowy	2.5 kV
Prąd roboczy na styk	max. 4 A
Grupa materiałów izolacyjnych	IEC 60664-1, category I
Liczba biegunów	4
Kodowanie	Kodowanie A
Blokowanie slotów	Gwint śrubowy (M12×1 mm) zalecany moment dokręcania 0.6 Nm, samohamowny
Złącze śrubowe	M12 (SW13)
Stopień ochrony	IP65, IP66K, IP67 włożone i zamocowane (EN 60529)
Blokada materiału	Cynkowy odlew ciśnieniowy, matowy niklowany
odpowiedni do peszli (Ø wewnętrzna)	bez

Dane ogólne

Normy	DIN EN 61076-2-101 (M12)
Typ montażu	włożone, dokręcane
Stopień zanieczyszczenia	3
Zakres temperatur	-25...+85 °C, w zależności od podłączonej linii

Kabli

Ilość/przekrój żył	4× 0.75 mm ²
Izolacja żyły	PVC (brą, bia, nie, cza)
Wartości łańcuchów ciągowych	10 Mio.
Materiał (płaszcz)	TPE (UL/CSA)
Średnica zewnętrzna	7.2 mm ±5%
Promień gięcia (w ruchu)	15× Ø-zewn.
Zakres temperatur (stały)	-40...+105 °C
Zakres temperatur (ruchomy)	-20...+90 °C
Identyfikacja przewodu	150
Rodzaj przewodu	TPE
Zatwierdzenie (przewód)	UL (AWM-Style 20626/10708), CSA; CE conform
Ciężar przewodu [G/m]	78,57
Materiał (skrętka)	Przewód Cu, czysty
Rezystor (rdzeń)	max. 22.5 Ω/km (20 °C)
Ø pojedynczego przewodu (rdzeń)	0.234 mm
Budowa (rdzeń)	19× 0.254 mm (przewód klasy 5)
Wymiary (rdzeń)	4× AWG18/19
Materiał (izolacja przewodu)	PVC
Ø przewodu z izolacją	1.93 mm ±5%
Kolor/numerowanie przewodów	brą, cza, nie, bia
Sposób łączenia	4 skręcone przewody
Ekranowanie	nie
Materiał (płaszcz)	TPE
Ø-zewn. (osłona)	7.2 mm ±5%
Kolor (osłona)	żółty
Odporność termiczna	odporny na rozprzestrzenianie się płomienia
Napięcie znamionowe	600 V AC
Napięcie testowe	4000 V
Obciążalność prądowa	dla DIN VDE 0298-4
Zakres temperatur (stały)	-40...+105 °C
Zakres temperatur (ruchomy)	-20...+90 °C
Promień zgięcia (stały)	10× Ø-zewn.
Promień gięcia (w ruchu)	15× Ø-zewn.
Liczba cykli gięcia (C-track)	max. 10 Mio. (25 °C)
Skręcanie	±180°/m

Liczba cykli skręcania	max. 3 Mio. (25 °C)
------------------------	---------------------

Kolor izolacji	żółty
----------------	-------

Dane handlowe

EAN	4048879698498
-----	---------------

eClass	27279218
--------	----------

Jednostka pakowania	1
---------------------	---

Kod taryfy celnej	85444290
-------------------	----------

Kraj pochodzenia	DE
------------------	----