

MPL Trafonetzgerät 3-phasig, gesiebt

IN: 208-520VAC+/- 5% OUT: 24V/15ADC

Strom: 15 A

Ausgangsleistung: 360 W

Diese Trafonetzgeräte erfüllen die (EN 61000-3-2) für Oberschwingungsströme.

[Link zum Produkt](#)

Abbildungen

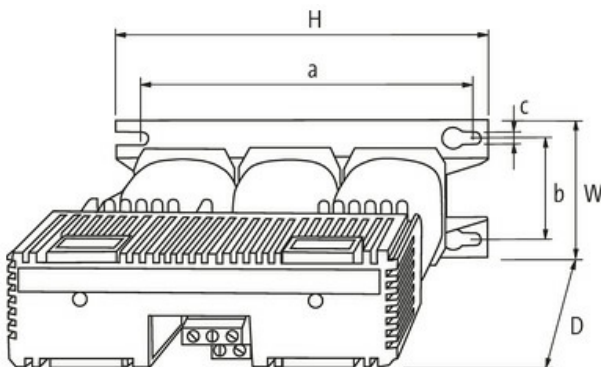
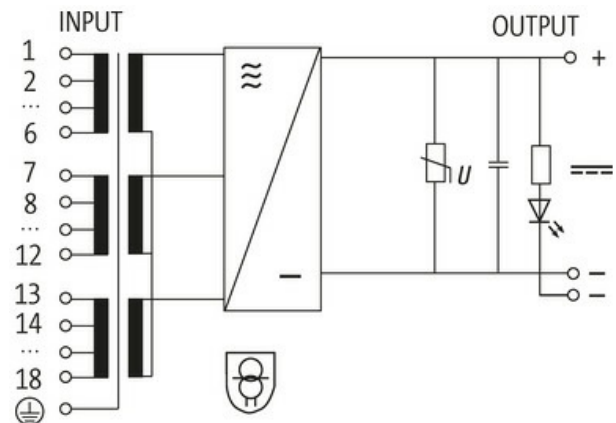


Abbildung stellvertretend



Allgemeine Daten

Normen	EN 61558-2-6, EN 62041 category I, EN 55011 B, EN 61000-3-2
Befestigungsart	Schlüssellochbefestigung
Temperaturbereich	-20...+55 °C, Einbaulage an senkrechter Wand beliebig, Betauung unzulässig
Befestigungsmaße a×b×c	195×60×8 mm
Wirkungsgrad	75%
Abmessungen H×B×T	220×82×208 mm

Ausgang

Ausgangsspannung	24 V DC (SELV)
Ausgangssicherung extern	15 A (T)

Ausgangsbeschaltung	LED, VDR und Siebungskondensator
---------------------	----------------------------------

Ausgangsstrom	max. 15 A
---------------	-----------

Restwelligkeit	max. 2% eff/rms
----------------	-----------------

Eingang

Eingangsspannung	3x 208...520 V AC
------------------	-------------------

Frequenz	50...60 Hz
----------	------------

Kaufmännische Daten

EAN	4048879079112
-----	---------------

eClass	27049002
--------	----------

Ursprungsland	CZ
---------------	----

Verpackungseinheit	1.000
--------------------	-------

Zolltarifnummer	85044090
-----------------	----------