

## Zasilacz transformatorowy 3-fazowy

WE: 208-520VAC +/- 5% WY: 24V/15ADC

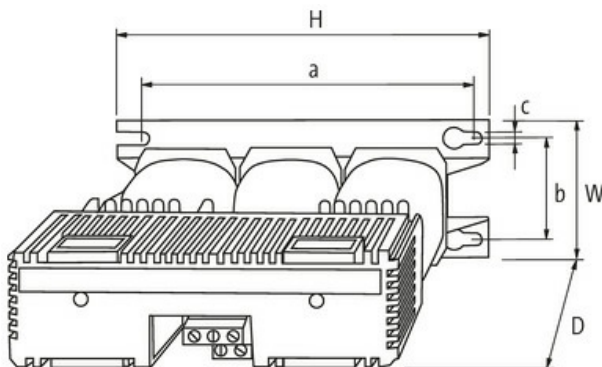
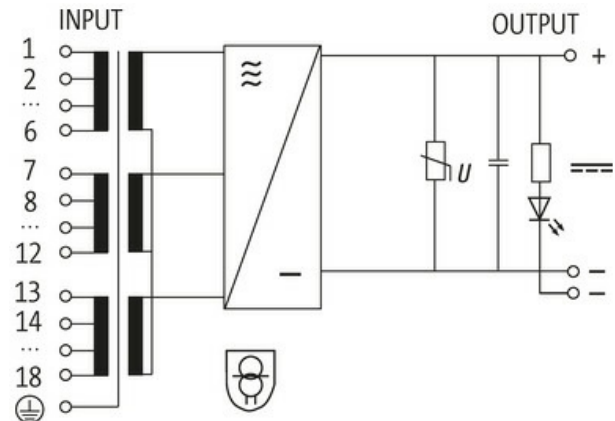
Prąd: 15 A

Moc wyjściowa: 360 W

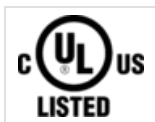
Zasilacze transformatorowe spełniają wymogi (EN 61000-3-2) dla prądów harmonicznych.

### Link do produktu

#### Ilustracje



Ilustracja zastępcza



#### Dane ogólne

Normy	EN 61558-2-6, EN 62041 category I, EN 55011 B, EN 61000-3-2
Typ montażu	Montaż na otworze w kształcie dziurki do klucza
Zakres temperatur	-20...+55 °C, położenie montażowe na pionowej ścianie dowolne, brak kondensacji
Wymiary montażowe a×b×c	195×60×8 mm
Sprawność	75%
Wymiary (wys. × szer. × gł.)	220×82×208 mm

#### Wyjście

Napięcie wyjściowe	24 V DC (SELV)
Bezpiecznik wyjściowy zewnętrzny	15 A (T)
Obwód wyjściowy	LED, VDR i kondensator filtrujący

Informacje zawarte w niniejszej karcie charakterystyki zostały opracowane z największą starannością. Odpowiedzialność co do poprawności, kompletności i aktualności jest ograniczona do rażącego przewinienia. Stan: 03/22

Prąd wyjściowy	max. 15 A
Tętnienia resztkowe	max. 2% eff/rms

**Wejście**

Napięcie wejściowe	3× 208...520 V AC
Częstotliwość	50..60 Hz

**Dane handlowe**

EAN	4048879079112
eClass	27049002
Jednostka pakowania	1.000
Kod taryfy celnej	85044090
Kraj pochodzenia	CZ