

## MCS Schaltnetzteil 2-phasig

IN: 340-460VAC OUT: 24-28V/10ADC

INPUT: 340...460 V AC

OUTPUT: 24...28 V DC

Strom: 10 A

### [Link zum Produkt](#)

#### Abbildungen

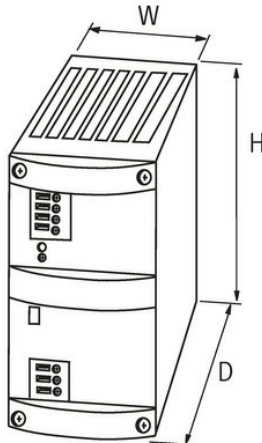
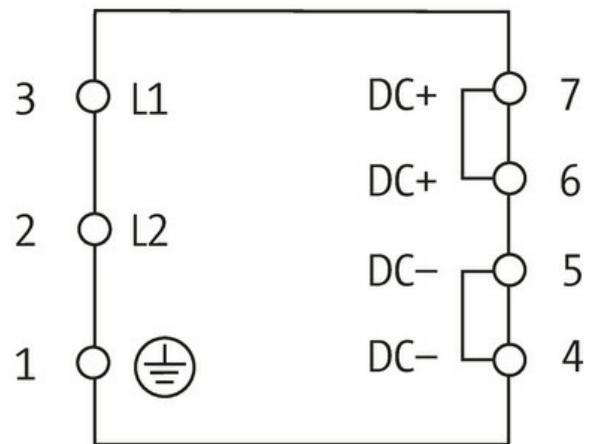


Abbildung stellvertretend



#### Allgemeine Daten

|                      |  |
|----------------------|--|
| Normen               | IEC 61010-2-201, EN 61204-3, EN 55022 B    |
| Befestigungsart      | schnappbar auf Tragschiene TH35 (EN 60715) |
| Temperaturbereich    | 0...+60 °C (Lagertemperatur -25...+85 °C)  |
| Relative Luftfeuchte | 5...95%, Betauung unzulässig               |
| Wirkungsgrad         | 88%  |
| Abmessungen H×B×T    | 127×68×160 mm                              |

#### Ausgang

Die in diesem Datenblatt enthaltenen Angaben wurden mit der größtmöglichen Sorgfalt erarbeitet. Für Richtigkeit, Vollständigkeit und Aktualität ist die Haftung auf grobes Verschulden begrenzt. Stand: 03/22

|                                |   |
|--------------------------------|---|
| Ausgangsspannung               | 24 V DC (SELV), $\pm 1\%$ ; 24...28 V einstellbar                                 |
| LED-Anzeige                    | LED (grün) für Ausgangsspannung   |
| Abschaltcharakteristik wählbar | frontseitige Steckbrücke (selbsttätiger Wiederanlauf oder definitives Abschalten) |
| Ausgangsstrom                  | 10 A (+60 °C); 12 A (+40 °C)  |
| Netzausfallüberbrückung        | min. 12 ms (400 V AC)   |
| Restwelligkeit                 | max. 20 mV eff/rms  |
| Spikes                         | max. 200 mV ss/pp   |
| Geräteschutz                   | kurzschluss- und überlastfest   |
| Parallelbetrieb/Reihenbetrieb  | Parallelschaltung   |

**Eingang**

|                               |                  |
|-------------------------------|------------------|
| Eingangsspannung              | 340...470 V AC   |
| Vorsicherung extern           | max. 10 A        |
| Eingangsstrom                 | 1.6 A (400 V AC) |
| Einschaltstromstoss nach 1 ms | max. 22 A        |
| Frequenz                      | 50...60 Hz       |

**Kaufmännische Daten**

|                    |               |
|--------------------|---------------|
| EAN                | 4048879076395 |
| eClass             | 27049002      |
| Ursprungsland      | CZ            |
| Verpackungseinheit | 1.000         |
| Zolltarifnummer    | 85044090      |