

## Tłumik przepięć zaworowy typ BI - 11mm

Dioda + LED, 24VDC/50VA/W LBS-LGL-24/50

24 V DC

Dioda + LED

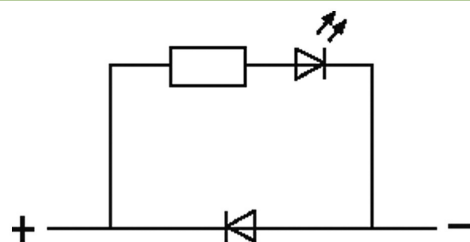
Wyjąć uszczelkę wtyczki podczas montażu adaptera. Inne kolory diody LED na życzenie.

uwaga na polaryzację

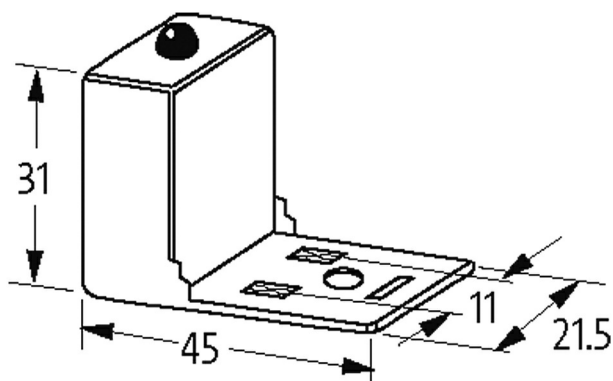
Uwaga na układ styków (PE na odejściu kablowym wtyczki). Układ odwrócony o 180° na życzenie.

### [Link do produktu](#)

#### Ilustracje



LED + Diode



Ilustracja zastępcza

#### Dane techniczne

Wartość szczytowa odłączenia	1 V
Wyświetlacz LED	(żółty matowy)
Napięcie wejściowe	12...30 V DC
max. moc (W)	max. 50 W (VA)
Czas opóźnienia opadania	max. 200 ms

#### Dane ogólne

Materiał (styk)	Brąz, posrebrzany
Zakres temperatur	-20...+60 °C
Obudowa	Czarny poliamid, trudnopalny, odporny na wysoką temperaturę: do 130 °C
Wymiary (wys. × szer. × gł.)	31×45×21.5 mm

#### Dane handlowe

EAN	4048879011945
eClass	27371013
Jednostka pakowania	1.000
Kod taryfy celnej	85363010
Kraj pochodzenia	CZ