

Emparro67 Schaltnetzteil 1-phasig

mit Class 2 (UL1310) und PELV

Emparro@67

INPUT: 90...265 V AC/90...372 V DC

OUTPUT: 24 V DC (PELV), $\pm 2\%$

Strom: 3.8 A

NEC Class 2

Link zum Produkt

Abbildungen

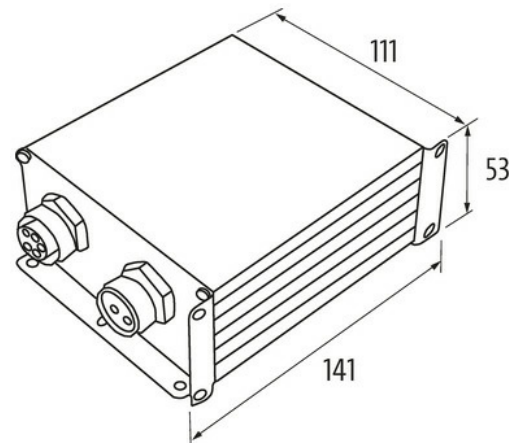


Abbildung stellvertretend



Allgemeine Daten

Normen	IEC 61010-2-201, EN 61204-3, EN 55011 B, EN 61000-3-2
Befestigungsart	6-Loch Schraubbefestigung
Temperaturbereich	-40...+85 °C, ...+60 °C Derating (Lagertemperatur -40...+85 °C)
Relative Luftfeuchte	4...100%
Schutzart	IP67
Wirkungsgrad	91.4% (115 V AC); 92.1% (230 V AC)
Abmessungen HxBxT	53x111x141 mm

Ausgang

Ausgangsspannung	24 V DC (SELV), $\pm 2\%$
LED-Anzeige	LED (grün): OK; LED (rot): Überlast, Überhitzung oder Kurzschluss
Anschlussart	7/8" (Buchse), 4-polig
Ausgangsstrom	3.8 A
Netzausfallüberbrückung	min. 80 ms (230 V AC); 3.8 A (24 V DC)
Restwelligkeit	max. 15 mV eff/rms
Spikes	max. 130 mV ss/pp
Geräteschutz	Kurzschluss, Überlast und Temperatur

Eingang

Eingangsspannung	90...265 V AC/90...372 V DC
Anschlussart	7/8" (Stecker), 3-polig
Eingangsstrom	1.1 A (100 V AC); 0.5 A (240 V AC)

Die in diesem Datenblatt enthaltenen Angaben wurden mit der größtmöglichen Sorgfalt erarbeitet.
Für Richtigkeit, Vollständigkeit und Aktualität ist die Haftung auf grobes Verschulden begrenzt. Stand: 03/22

Einschaltstromstoss nach 1 ms	max. 8.9 A (230 V AC)
Leistungsfaktor	0.95 (230 V AC)
Frequenz	50..60 Hz
Eingangssicherung (intern)	6.3 A (T)

Kaufmännische Daten

EAN	4048879799102
Ursprungsland	CZ
Verpackungseinheit	1.000
Zolltarifnummer	85044090