

Emparro67 3.8-100-240/24 NEC2 7/8" 4-P

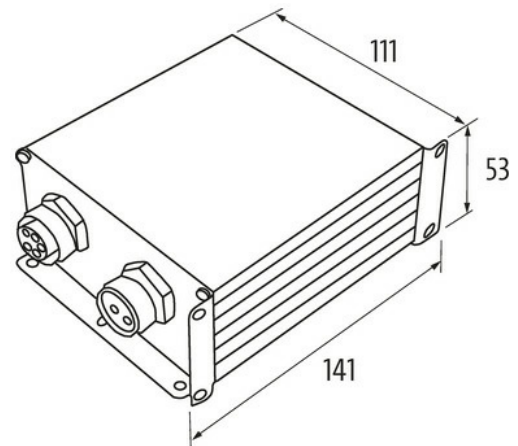
Emparro®67

INPUT: 90...265 V AC/90...372 V DC

OUTPUT: 24 V DC (SELV), ±2%

Prąd: 3.8 A

NEC Class 2

[Link do produktu](#)**Ilustracje**

Ilustracja zastępcza

**Dane ogólne**

Normy	IEC 61010-2-201, EN 61204-3, EN 55011 B, EN 61000-3-2
Typ montażu	6-otworowe mocowanie śrubowe
Zakres temperatur	-40...+85 °C, ...+60 °C spadek parametrów (temp. składowania -40...+85 °C)
Wilgotność względna	4...100%
Stopień ochrony	IP67
Sprawność	91.4% (115 V AC); 92.1% (230 V AC)
Wymiary (wys. × szer. × gł.)	53×111×141 mm

Wyjście

Napięcie wyjściowe	24 V DC (SELV), ±2%
Wyświetlacz LED	Dioda LED (zielona): OK; dioda LED (czerwona): Przeciążenie, przegrzanie lub zwarcie
Typ połączenia	7/8" (żeński), 4-piny
Prąd wyjściowy	3.8 A
Czas podtrzymania przy zaniku napięcia sieciowego	min. 80 ms (230 V AC); 3.8 A (24 V DC)
Tętnienia resztkowe	max. 15 mV eff/rms
Krótkie impulsy	max. 130 mV ss/pp
Ochrona urządzenia	Zwarcie, przeciążenie i temperatura

Wejście

Napięcie wejściowe	90...265 V AC/90...372 V DC
Typ połączenia	7/8" (męski), 3-piny
Prąd wejściowy	1.1 A (100 V AC); 0.5 A (240 V AC)
Impuls prądu włączeniowego po 1 ms	max. 8.9 A (230 V AC)

Informacje zawarte w niniejszej karcie charakterystyki zostały opracowane z największą starannością. Odpowiedzialność co do poprawności, kompletności i aktualności jest ograniczona do rażącego przewinienia. Stan: 03/22

Współczynnik mocy	0.95 (230 V AC)
Częstotliwość	50...60 Hz
Bezpiecznik wejściowy (wewnętrzny)	6.3 A (T)

Dane handlowe

EAN	4048879799102
Jednostka pakowania	1.000
Kod taryfy celnej	85044090
Kraj pochodzenia	CZ