

Siemens Schaltgerätestörmodul

RC, 24-48VAC/DC

24 V AC/DC

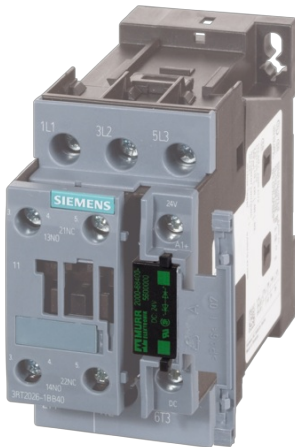
48 V AC/DC

RC

Andere Beschaltungen und Spannungen auf Anfrage.

Link zum Produkt

Abbildungen



RC

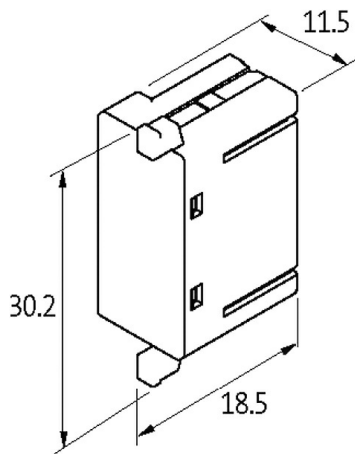


Abbildung stellvertretend



Technische Daten

Eingangsspannung	24...70 V AC/DC
Material	Kunststoff, schwer entflammbar (UL 94)
Bedämpfungsfaktor	ca. 1.5× UN
Anschlusslitzen	Steckkontakt

Allgemeine Daten

Temperaturbereich	-20...+70 °C
-------------------	--------------

Die in diesem Datenblatt enthaltenen Angaben wurden mit der größtmöglichen Sorgfalt erarbeitet.
Für Richtigkeit, Vollständigkeit und Aktualität ist die Haftung auf grobes Verschulden begrenzt. Stand: 03/22

Abmessungen HxBxT 18.5x30.2x11.5 mm

Passende Schaltgeräte

3 RT 20.25/26/27/28

Kaufmännische Daten

EAN	4048879010849
eClass	27371013
Ursprungsland	CZ
Verpackungseinheit	1.000
Zolltarifnummer	85363010