

**M12 Power Bu. 0° T-kod. freies Ltg-ende**

PUR 4x1.5 sw UL/CSA+schleppk. 5m

Buchse gerade

M12, 4-polig

T-kodiert

Das Material der Gehäuse ist aus Kunststoff und hat eine gute Chemikalien- und Ölbeständigkeit.

Beim Einsatz aggressiver Medien ist die Materialbeständigkeit applikationsbezogen zu überprüfen. Nähere Details auf Anfrage.

Abweichende Leitungslängen auf Anfrage lieferbar.

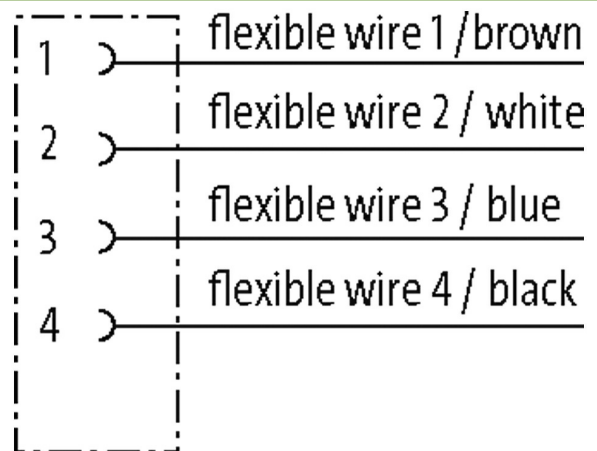
**Link zum Produkt****Abbildungen**

Abbildung stellvertretend

**Bauform**

Bauform P7221

**Technische Daten**

|                                      |   |
|--------------------------------------|---|
| Betriebsspannung                     | max. 63 V AC/DC   |
| Bemessungsstoßspannung               | 1.5 kV  |
| Betriebsstrom je Kontakt             | max. 12 A   |
| Isolierstoffgruppe                   | IEC 60664-1, category I   |
| Kodierung                            | T-kodiert   |
| Verriegelung der Steckplätze         | Schraubgewinde (M12x1 mm) empf. Anzugsdrehmoment 0.6 Nm, selbstsichernd |
| Verschraubung                        | M12 (SW17)  |
| Schutzart                            | IP65 und IP67 in gestecktem und verschraubtem Zustand (EN 60529)        |
| Material (Verriegelung)              | Zink-Druckguss, matt vernickelt   |
| Material                             | PUR   |
| passend für Wellenschlauch (Innen-Ø) | 12 mm   |

**Allgemeine Daten**

|                     |  |
|---------------------|--|
| Normen              | IEC 61076-2-111                                    |
| Verschmutzungsgrad  | 3  |
| Abmantellänge       | 100 mm   |
| Temperaturbereich   | -25...+85 °C, abhängig von angeschlossener Leitung |
| Material (Dichtung) | FKM  |

**Leitungen**

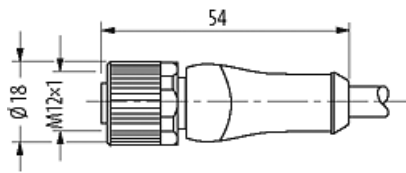
|                        |                        |
|------------------------|------------------------|
| Kabelnummer            | 782                    |
| Adernzahl/-querschnitt | 4x 1.5 mm <sup>2</sup> |

|                                       |   |
|---------------------------------------|---|
| Aderisolation                         | TPE (sw num)  |
| Schleppkettenwerte                    | 5 Mio.  |
| Mantelfarbe                           | schwarz   |
| Material (Mantel)                     | PUR (UL/CSA)  |
| Außen-Ø                               | 7.7 mm ±5%  |
| Biegeradius (bewegt)                  | 10× Außen-Ø   |
| Temperaturbereich (fest)              | -50...+80 °C  |
| Temperaturbereich (bewegt)            | -20...+70 °C  |
| Kabelkennung                          | 782   |
| Zulassung (Kabel)                     | UL (AWM-Style 20233), CSA   |
| Kabelgewicht [g/m]                    | 114,40  |
| Material (Leiter)                     | Cu-Litze, blank   |
| Widerstand (Leiter)                   | max. 13.3 Ω/km (20 °C)  |
| Einzeldraht-Ø (Leiter)                | 0.15 mm   |
| Aufbau (Leiter)                       | 84× 0.15 mm (Litzenklasse 6)  |
| Querschnitt (Leiter)                  | 4× 1.5 mm <sup>2</sup>  |
| AWG                                   | ähnlich AWG 16  |
| Material (Aderisolierung)             | TPE-E   |
| Ader-Ø inkl. Isolierung               | 2.4 mm ±5%  |
| Adernfarbe/Nummerierung               | sw nummeriert   |
| Verseilverbund                        | 4 Adern um Füller verseilt  |
| Schirmung                             | nein  |
| Material (Mantel)                     | PUR   |
| Außen-Ø (Mantel)                      | 7.7 mm ±5%  |
| Farbe (Mantel)                        | schwarz   |
| chemische Beständigkeit               | gute Öl-, Benzin- und Chemikalienbeständigkeit (VDE 0472 Teil 803 Test B) |
| thermische Beständigkeit              | flammwidrig nach UL 1581 VW1 / CSA FT1 / IEC 60332-1, IEC 60332-2-2       |
| Nennspannung                          | 300 V AC  |
| Prüfspannung                          | 2000 V AC   |
| Strombelastbarkeit                    | nach DIN VDE 0298-4   |
| Temperaturbereich (fest)              | -50...+80 °C  |
| Temperaturbereich (bewegt)            | -20...+70 °C  |
| Biegeradius (fest)                    | 5× Außen-Ø  |
| Biegeradius (bewegt)                  | 10× Außen-Ø   |
| Anzahl Biegezyklen (Schleppkette)     | max. 5 Mio. (25 °C)   |
| Verfahrweg (Schleppkette)             | max. 5 m (horizontal)   |
| Verfahrgeschwindigkeit (Schleppkette) | max. 3.3 m/s  |
| Beschleunigung (Schleppkette)         | max. 5 m/s <sup>2</sup>   |
| Torsionsbeanspruchung                 | ±180°/m   |
| Anzahl Torsionszyklen                 | max. 2 Mio. (25 °C)   |
| Torsionsgeschwindigkeit               | 35 Zyklen/min   |

#### Kaufmännische Daten

|                    |               |
|--------------------|---------------|
| EAN                | 4048879755009 |
| eClass             | 27279218      |
| Ursprungsland      | DE            |
| Verpackungseinheit | 1             |
| Zolltarifnummer    | 85444290      |

#### Skizze



Female

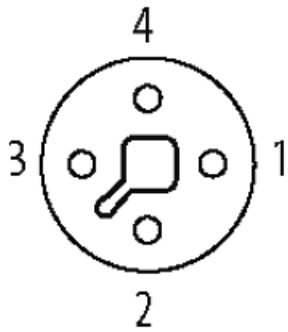


Abbildung stellvertretend