

## Konektor męski M12 - żeński M12

PUR-JB 5x0,34 ekranowany, szary, 1,5m

Męski prosty – żeński proste

M12 – M12, 5-piny

Kodowanie A

ekranowany

Materiał obudowy jest wykonany z tworzywa sztucznego i posiada dobrą odporność chemiczną i na oleje.

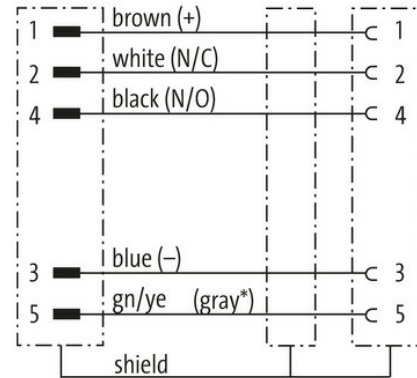
W przypadku stosowania agresywnych mediów należy sprawdzić odporność materiałów w zależności od aplikacji.

Bliższe szczegóły na życzenie.

Inne długości kabli są dostarczane na życzenie.

### [Link do produktu](#)

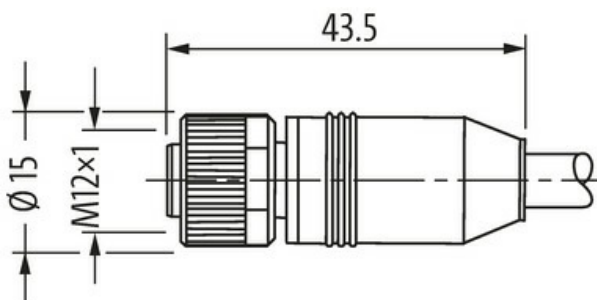
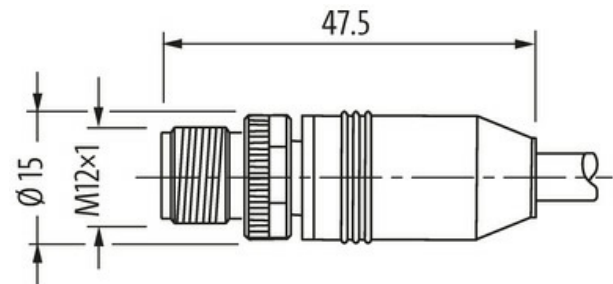
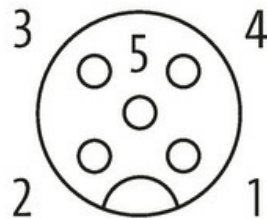
#### Ilustracje



(\* for cable type 203, 603, 243, 643)

Male

Female



Ilustracja zastępcza



\* Tylko dla produktów z dopuszczeniem UL/CSA

Typ	
Typ	40521
Dane techniczne	
Napięcie robocze	max. 60 V AC/DC
Napięcie robocze (tylko UL)	30 V AC/DC
Znamionowy pik napięciowy	1.5 kV
Prąd roboczy na styk	max. 4 A
Liczba biegunów	5
Grupa materiałów izolacyjnych	IEC 60664-1, category I
Kodowanie	Kodowanie A
Wyświetlacz LED	nie
Blokowanie slotów	Gwint śrubowy (M12×1 mm) zalecany moment dokręcania 0.6 Nm, samohamowny
Złącze śrubowe	M12 (SW13)
Stopień ochrony	IP65 i IP67 włożone i zamocowane (EN 60529)
Materiał	PUR
Blokada materiału	Cynkowy odlew ciśnieniowy, matowy niklowany
odpowiedni do peszli (Ø wewnętrzna)	bez
Dane ogólne	
Normy	DIN EN 61076-2-101 (M12)
Typ montażu	włożone, dokręcone
Materiał (styk)	Stop miedzi
Materiał (powierzchnia styku)	Au
Materiał (uszczelka)	FKM
Stopień zanieczyszczenia	3
Zakres temperatur	-25...+85 °C, w zależności od podłączonej linii
Kabli	
Ilość/przekrój żył	5× 0.34 mm <sup>2</sup>
Izolacja żyły	PVC (brą, bia, nie, cza, zie-żół)
Wartości łańcuchów ciągowych	0.1 Mio.
Średnica zewnętrzna	5.9 mm ±5%
Numer kabla	349
Zatwierdzenie (przewód)	CE conform
Ekranowanie	tak
Kolor (osłona)	szary
Kolor izolacji	szary
Zakres temperatur (stały)	-40...+80 °C
Zakres temperatur (ruchomy)	-5...+70 °C
Promień zgięcia (stały)	10× Ø-zewn.
Promień gięcia (w ruchu)	15× Ø-zewn.
Materiał (płaszcz)	PUR/PVC
Dane handlowe	
EAN	4048879165273
eClass	27279218
Jednostka pakowania	1.000

Kod taryfy celnej	85444290
Kraj pochodzenia	CZ

---