

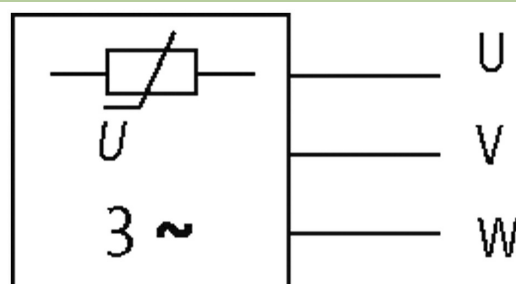
Tłumik przepięć do silnika, warystor, 3x400VAC/20kW

HRC3-VG-3x400/20k

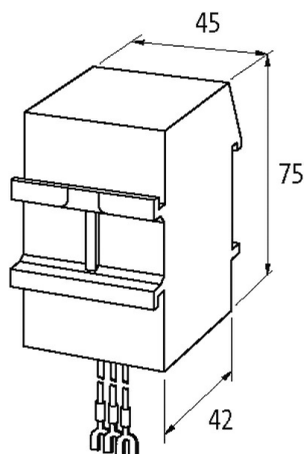
3x 400 V AC

VDR

Moduły przeciwzakłóceńowe dla innych napięć, częstotliwości lub mocy silnika na żądanie. Obwodów silników RC nie stosować z przemiennikiem częstotliwości.

[Link do produktu](#)**Ilustracje**

VDR



Ilustracja zastępcza

**Dane techniczne**

Częstotliwość	10...400 Hz
Napięcie wejściowe	400...400 V AC
Materiał	Tworzywo sztuczne, trudnopalne (UL 94)
Masa zalewowa	2-komponentowa masa zalewowa

Dane ogólne

Zakres temperatur	-20...+60 °C
Typ połączenia	ok. 250 mm, pojedyncze skrętki 0.5 mm ² , z samozabezpieczającą widelkową końcówką kablową M4
Wymiary (wys. × szer. × gł.)	75×45×42 mm

Dane handlowe

EAN	4048879019552
eClass	27371013
Jednostka pakowania	1.000
Kod taryfy celnej	85363010
Kraj pochodzenia	CZ