

7/8" Flanschstecker

Litzen 5x0,75 0,2m

Flanschstecker
7/8" (5-polig)
Vorderwandmontage
mit angeschlossener Litze

Link zum Produkt

Abbildungen

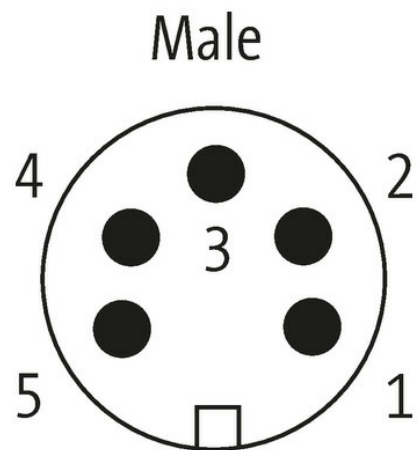
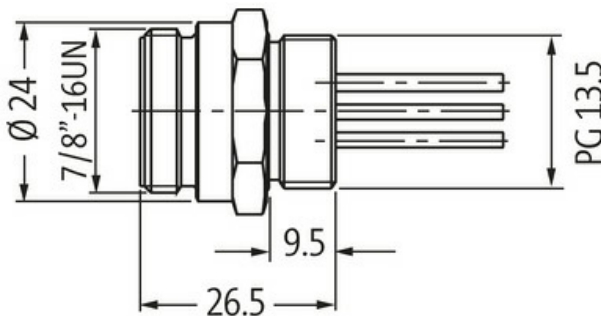
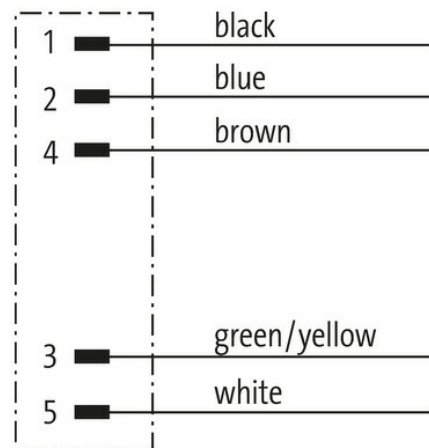


Abbildung stellvertretend

Bauform

Bauform 78341

Technische Daten

Betriebsspannung	max. 300 V AC/DC
Betriebsstrom je Kontakt	max. 6 A
Isolierstoffgruppe	IEC 60664-1, category III
Verriegelung der Steckplätze	Schraubgewinde 7/8" (empf. Anzugsdrehmoment 1.5 Nm) selbstsichernd
Verschraubung	7/8" (SW24)
Schutzart	IP68 in gestecktem und verschraubtem Zustand (EN 60529)
Gehäuse	Zinkdruckguss, vernickelt

Allgemeine Daten

Die in diesem Datenblatt enthaltenen Angaben wurden mit der größtmöglichen Sorgfalt erarbeitet.
Für Richtigkeit, Vollständigkeit und Aktualität ist die Haftung auf grobes Verschulden begrenzt. Stand: 03/22

Temperaturbereich -25...+85 °C

Leitungen

Adernzahl/-querschnitt	5× 0.75 mm ²
Aderisolation	PVC (br, ws, bl, sw, gnge)
Außen-Ø	3.1 mm ±5%
Kabelnummer	978
Temperaturbereich (fest)	-25...+85 °C
Temperaturbereich (bewegt)	-10...+50 °C
Biegeradius (fest)	10× Außen-Ø

Kaufmännische Daten

EAN	4048879134675
eClass	27279218
Ursprungsland	DE
Verpackungseinheit	1.000
Zolltarifnummer	85444290