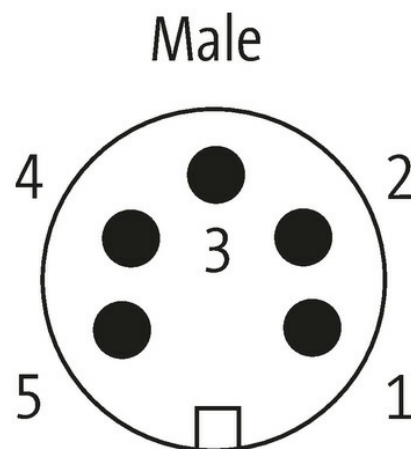
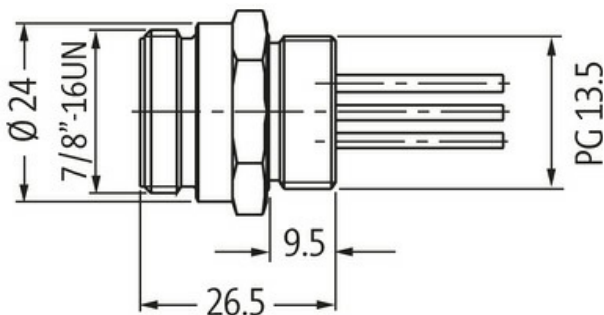
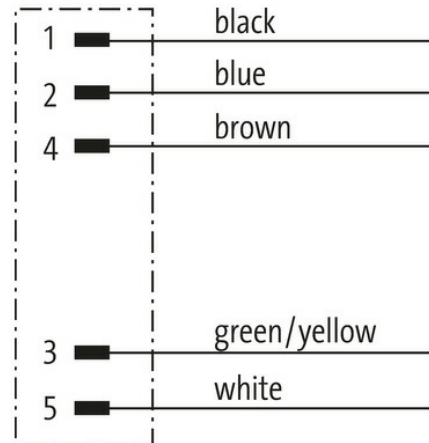


Złącze kołnierzowe 7/8", męskie, 5-polowe 0,2m

Wtyk z kołnierzem
7/8" (5-piny)
Montaż na przednim panelu
z podłączoną skrętką

[Link do produktu](#)

Ilustracje



Ilustracja zastępcza

Typ	
Typ	78341
Dane techniczne	
Napięcie robocze	max. 300 V AC/DC
Prąd roboczy na styk	max. 6 A
Grupa materiałów izolacyjnych	IEC 60664-1, category III
Blokowanie slotów	Gwint śrubowy 7/8" (zalecany moment dokręcania 1.5 Nm) samohamowny
Złącze śrubowe	7/8" (SW24)
Stopień ochrony	IP68 włożone i zamocowane (EN 60529)
Dane ogólne	
Zakres temperatur	-25...+85 °C
Kabli	

Ilość/przekrój żył	5× 0.75 mm ²
Izolacja żyły	PVC (brą, bia, nie, cza, zie-żół)
Średnica zewnętrzna	3.1 mm ±5%
Numer kabla	978
Zakres temperatur (stały)	-25...+85 °C
Zakres temperatur (ruchomy)	-10...+50 °C
Promień zgięcia (stały)	10× Ø-zewn.

Dane handlowe

EAN	4048879134675
eClass	27279218
Jednostka pakowania	1.000
Kod taryfy celnej	85444290
Kraj pochodzenia	DE