

Telemecanique Schaltgerätestörmodul

Varistor Glied, 230VAC/DC

230 V AC/DC

VDR

Andere Beschaltungen und Spannungen auf Anfrage.

Link zum Produkt

Abbildungen



VDR

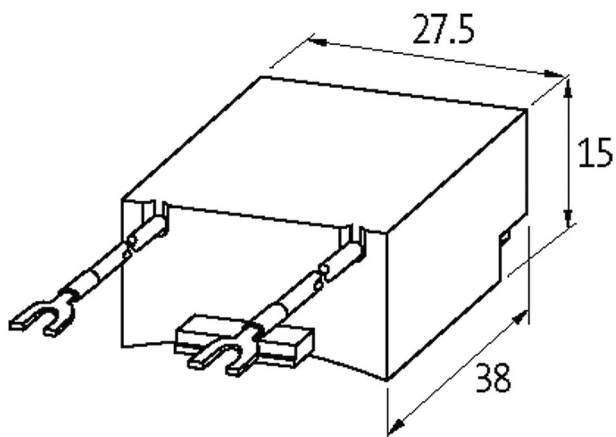


Abbildung stellvertretend



Technische Daten

Eingangsspannung	127...253 V AC/DC
Material	Kunststoff, schwer entflammbar (UL 94)
Bedämpfungsfaktor	ca. 1.5× UN
Anschlusslitzen	selbstsichernder Gabelkabelschuh

Allgemeine Daten

Temperaturbereich	-20...+70 °C
Abmessungen H×B×T	15×27.5×38 mm

Passende Schaltgeräte

LC 1 D09...D38, LC 1 DT20, DT40, LC 2 D09...D38

Kaufmännische Daten

EAN	4048879010238
eClass	27371013
Ursprungsland	CZ
Verpackungseinheit	1.000
Zolltarifnummer	85363010