

Telemecanique Schaltgerätestörmodul

Varistor Glied, 230VAC/DC

230 V AC/DC

VDR

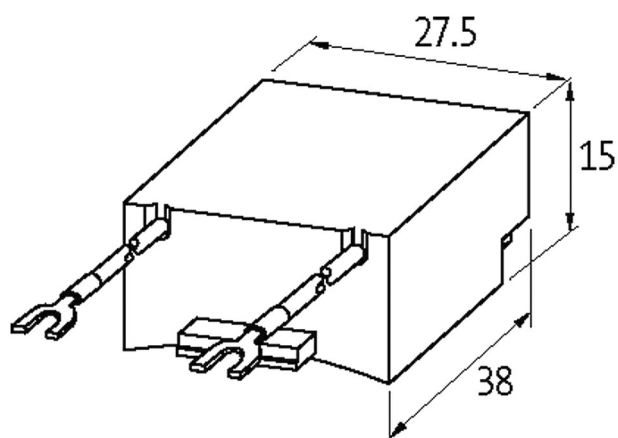
Inne obwody i napięcia na życzenie.

[Link do produktu](#)

Ilustracje



VDR



Ilustracja zastępcza



Dane techniczne

Napięcie wejściowe	127...253 V AC/DC
Materiał	Tworzywo sztuczne, trudnopalne (UL 94)
Współczynnik tłumienia	ok. 1.5× UN
Przewody połączeniowe	samozabezpieczająca widelkowa końcówka kablowa

Dane ogólne

Zakres temperatur	-20...+70 °C
Wymiary (wys. × szer. × gł.)	15×27.5×38 mm

Pasujące łączniki

LC 1 D09...D38, LC 1 DT20, DT40, LC 2 D09...D38

Dane handlowe

EAN	4048879010238
eClass	27371013
Jednostka pakowania	1.000
Kod taryfy celnej	85363010
Kraj pochodzenia	CZ