

MQ15-X-Power Flanschbuchse VM gerade

PVC 6x2,5 UL/CSA 1,0m

Flanschbuchse
MQ15, 6-polig
mit angeschlossener Litze
Vorderwandmontage

Das Material der Gehäuse ist aus Kunststoff und hat eine gute Chemikalien- und Ölbeständigkeit.

Beim Einsatz aggressiver Medien ist die Materialbeständigkeit applikationsbezogen zu überprüfen. Nähere Details auf Anfrage.

Abweichende Leitungslängen auf Anfrage lieferbar.

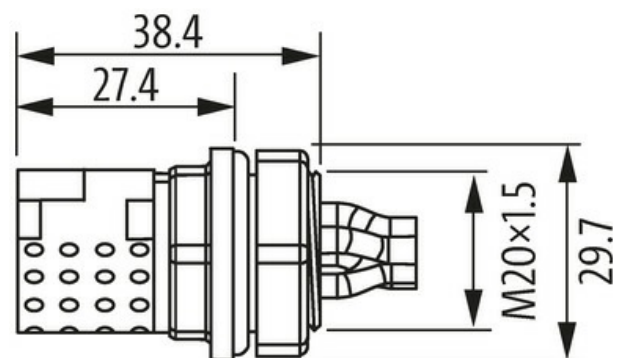
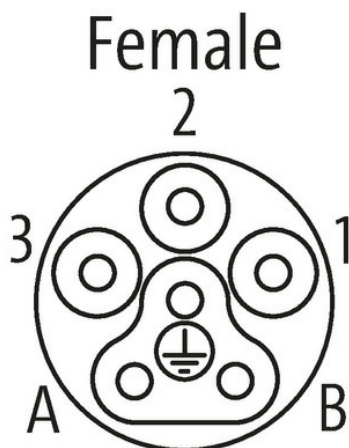
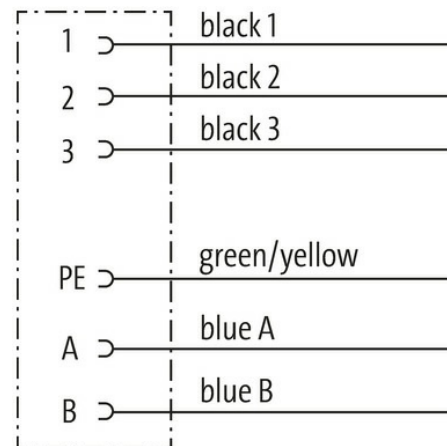
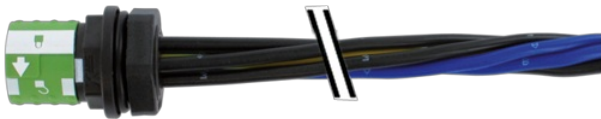
[Link zum Produkt](#)**Abbildungen**

Abbildung stellvertretend

Bauform

Bauform P8191

Technische Daten

Betriebsspannung	max. 600 V AC (Power); max. 63 V AC/DC (Signal)
Bemessungsstoßspannung	2.5 kV
Betriebsstrom je Kontakt	max. 16 A (Power); max. 10 A (Signal)
Polzahl	6

Isolierstoffgruppe	IEC 60664-1, category I
Steckzyklen	≥ 500
LED-Anzeige	nein
Verriegelung der Steckplätze	Schnellverriegelung, 1/4 Drehung
Schutzart	IP67 in gestecktem und verschraubtem Zustand (EN 60529)
Schutzart NEMA	3, 4, 6P (UL 50E)
Material	Messing, vernickelt
Belegung	vollbelegt

Allgemeine Daten

Befestigungsart	gesteckt, verschraubt
Material (Kontakt)	Kupferlegierung
Material (Kontaktoberfläche)	Ag
Verschmutzungsgrad	3
Temperaturbereich	-40...+70 °C, abhängig von angeschlossener Leitung
Material (Kontaktträger)	PA

Leitungen

Aderzahl/-querschnitt	6× 2.5 mm ²
Aderisolation	PVC (sw, bl, num, gnge)
Außen-Ø	3.7 mm ±5%
Kabelkennung	P80
Kabelnummer	P80
Material (Leiter)	Cu-Litze, verzinkt
Aufbau (Leiter)	feindrähtig Class 5 (EN 60228)
Querschnitt (Leiter)	6× 2.5 mm ²
AWG	ähnlich AWG 14
Material (Aderisolation)	PVC
Ader-Ø inkl. Isolation	3.7 mm ±5%
thermische Beständigkeit	flammwidrig nach UL VW1, CSA FT1
Nennspannung	600 V
Prüfspannung	2500 V AC

Kaufmännische Daten

EAN	4048879590907
eClass	27279220
Ursprungsland	DE
Verpackungseinheit	1.000
Zolltarifnummer	85444290