

**MQ15-X- Power female receptacle front mount**

PVC 6x2,5 UL/CSA 1,0m

Gniazdo z kołnierzem

MQ15, 6-piny

z podłączoną skrętką

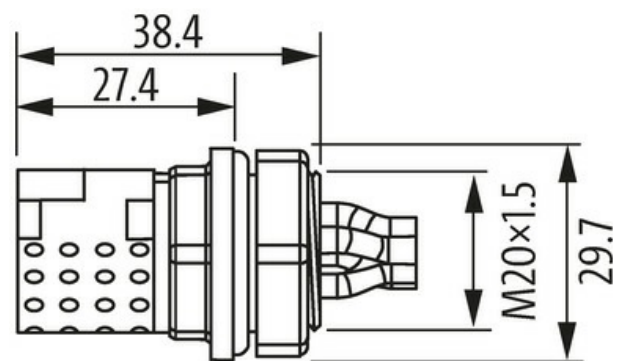
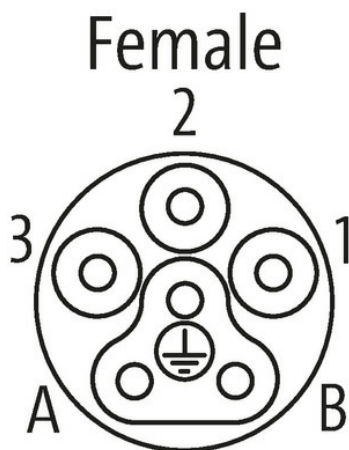
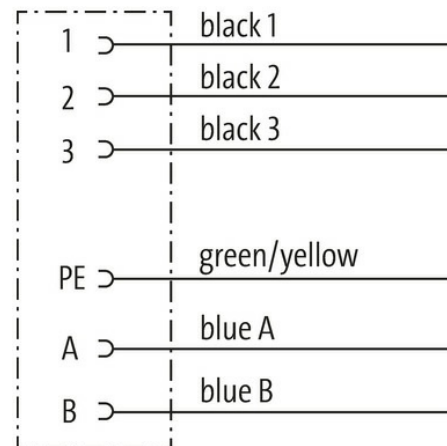
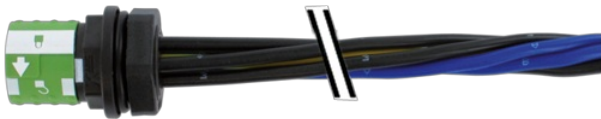
Montaż na przednim panelu

Materiał obudowy jest wykonany z tworzywa sztucznego i posiada dobrą odporność chemiczną i na oleje.

W przypadku stosowania agresywnych mediów należy sprawdzić odporność materiałów w zależności od aplikacji.

Bliższe szczegóły na życzenie.

Inne długości kabli są dostarczane na życzenie.

[Link do produktu](#)**Ilustracje**

Ilustracja zastępcza

**Typ**

Typ P8191

**Dane techniczne**

|                               |   |
|-------------------------------|---|
| Napięcie robocze              | max. 600 V AC (Power); max. 63 V AC/DC (Signal) |
| Znamionowy pik napięciowy     | 2.5 kV  |
| Prąd roboczy na styk          | max. 16 A (Power); max. 10 A (Signal)           |
| Liczba biegunów               | 6   |
| Grupa materiałów izolacyjnych | IEC 60664-1, category I                         |

Informacje zawarte w niniejszej karcie charakterystyki zostały opracowane z największą starannością.  
Odpowiedzialność co do poprawności, kompletności i aktualności jest ograniczona do rażącego przewinienia. Stan: 03/22

|                      |                                      |
|----------------------|--------------------------------------|
| Cykle łączeniowe     | ≥ 500                                |
| Wyświetlacz LED      | nie                                  |
| Blokowanie slotów    | Szybka blokada, 1/4 obrotu           |
| Stopień ochrony      | IP67 włożone i zamocowane (EN 60529) |
| Stopień ochrony NEMA | 3, 4, 6P (UL 50E)                    |
| Materiał             | Mosiądz, niklowany                   |
| Konfiguracja         | w pełni użyte                        |

**Dane ogólne**

|                               |   |
|-------------------------------|---|
| Typ montażu                   | włożone, dokręcone                                  |
| Materiał (styk)               | Stop miedzi   |
| Materiał (powierzchnia styku) | Ag  |
| Stopień zanieczyszczenia      | 3   |
| Zakres temperatur             | -40...+70 °C, w zależności od podłączonego przewodu |
| Materiał (mocowanie styków)   | PA  |

**Kabli**

|                              |                              |
|------------------------------|------------------------------|
| Ilość/przekrój żył           | 6x 2.5 mm <sup>2</sup>       |
| Izolacja żyły                | PVC (cza, nie, num, zie-żół) |
| Średnica zewnętrzna          | 3.7 mm ±5%                   |
| Identyfikacja przewodu       | P80                          |
| Numer kabla                  | P80                          |
| Materiał (skrętka)           | Przewód Cu, ocynkowany       |
| Budowa (rdzeń)               | Class 5 (EN 60228)           |
| Wymiary (rdzeń)              | 6x 2.5 mm <sup>2</sup>       |
| AWG                          | zbliżony do AWG 14           |
| Materiał (izolacja przewodu) | PVC                          |
| Ø przewodu z izolacją        | 3.7 mm ±5%                   |
| Napięcie znamionowe          | 600 V                        |
| Napięcie testowe             | 2500 V AC                    |

**Dane handlowe**

|                     |               |
|---------------------|---------------|
| EAN                 | 4048879590907 |
| eClass              | 27279220      |
| Jednostka pakowania | 1.000         |
| Kod taryfy celnej   | 85444290      |
| Kraj pochodzenia    | DE            |