

**M12 male straight / M12 female straight shielded**

PUR-JB 5x0,34 shielded grey 50m

Męski prosty – żeński prosty

M12 – M12, 5-piny

Kodowanie A

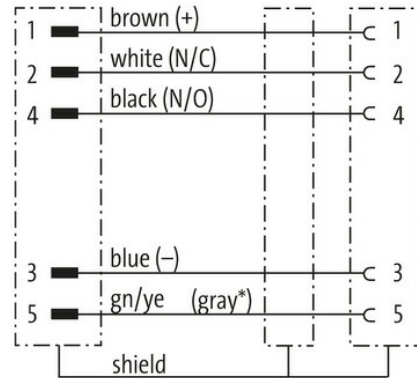
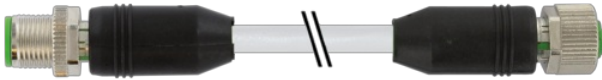
ekranowany

Materiał obudowy jest wykonany z tworzywa sztucznego i posiada dobrą odporność chemiczną i na oleje.

W przypadku stosowania agresywnych mediów należy sprawdzić odporność materiałów w zależności od aplikacji.

Bliższe szczegóły na życzenie.

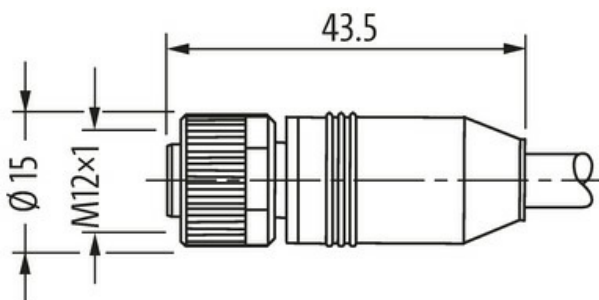
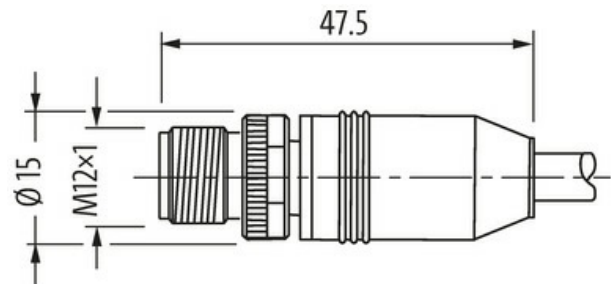
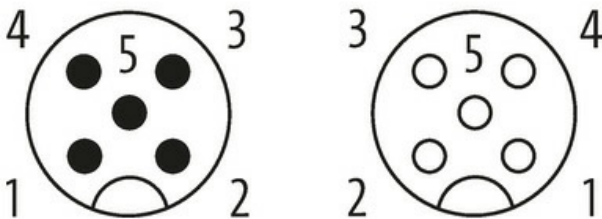
Inne długości kabli są dostarczane na życzenie.

[Link do produktu](#)**Ilustracje**

(\* for cable type 203, 603, 243, 643)

Male

Female



Ilustracja zastępcza



\* Tylko dla produktów z dopuszczeniem UL/CSA

| Typ                                 |   |
|-------------------------------------|---|
| Typ                                 | 40521   |
| Dane techniczne                     |   |
| Napięcie robocze                    | max. 60 V AC/DC   |
| Napięcie robocze (tylko UL)         | 30 V AC/DC  |
| Znamionowy pik napięciowy           | 1.5 kV  |
| Prąd roboczy na styk                | max. 4 A  |
| Liczba biegunów                     | 5   |
| Grupa materiałów izolacyjnych       | IEC 60664-1, category I   |
| Kodowanie                           | Kodowanie A   |
| Wyświetlacz LED                     | nie   |
| Blokowanie slotów                   | Gwint śrubowy (M12×1 mm) zalecany moment dokręcania 0.6 Nm, samohamowny |
| Złącze śrubowe                      | M12 (SW13)  |
| Stopień ochrony                     | IP65 i IP67 włożone i zamocowane (EN 60529)                             |
| Materiał                            | PUR   |
| Blokada materiału                   | Cynkowy odlew ciśnieniowy, matowy niklowany                             |
| odpowiedni do peszli (Ø wewnętrzna) | bez   |
| Dane ogólne                         |   |
| Normy                               | DIN EN 61076-2-101 (M12)  |
| Typ montażu                         | włożone, dokręcone  |
| Materiał (styk)                     | Stop miedzi   |
| Materiał (powierzchnia styku)       | Au  |
| Materiał (uszczelka)                | FKM   |
| Stopień zanieczyszczenia            | 3   |
| Zakres temperatur                   | -25...+85 °C, w zależności od podłączonej linii                         |
| Kabli                               |   |
| Ilość/przekrój żył                  | 5× 0.34 mm <sup>2</sup>   |
| Izolacja żyły                       | PVC (brą, bia, nie, cza, zie-żół)                                       |
| Wartości łańcuchów ciągowych        | 0.1 Mio.  |
| Średnica zewnętrzna                 | 5.9 mm ±5%  |
| Numer kabla                         | 349   |
| Zatwierdzenie (przewód)             | CE conform  |
| Ekranowanie                         | tak   |
| Kolor (osłona)                      | szary   |
| Kolor izolacji                      | szary   |
| Zakres temperatur (stały)           | -40...+80 °C  |
| Zakres temperatur (ruchomy)         | -5...+70 °C   |
| Promień zgięcia (stały)             | 10× Ø-zewn.   |
| Promień gięcia (w ruchu)            | 15× Ø-zewn.   |
| Materiał (płaszcz)                  | PUR/PVC   |
| Dane handlowe                       |   |
| EAN                                 | 4048879433303   |
| eClass                              | 27279218  |
| Jednostka pakowania                 | 1.000   |

|                   |          |
|-------------------|----------|
| Kod taryfy celnej | 85444290 |
| Kraj pochodzenia  | CZ       |

---