

MET Einphasen Steuer- und Trenntransformator

P: 800VA IN: 230VAC+/- 5% OUT: 230VAC

Einphasen- Steuer- und Trenntransformator
800 VA
Isolationsklasse T 60/B

[Link zum Produkt](#)

Abbildungen

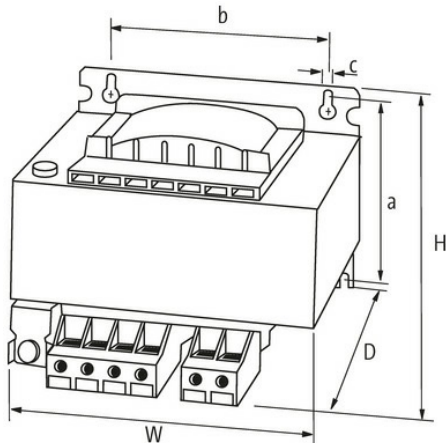
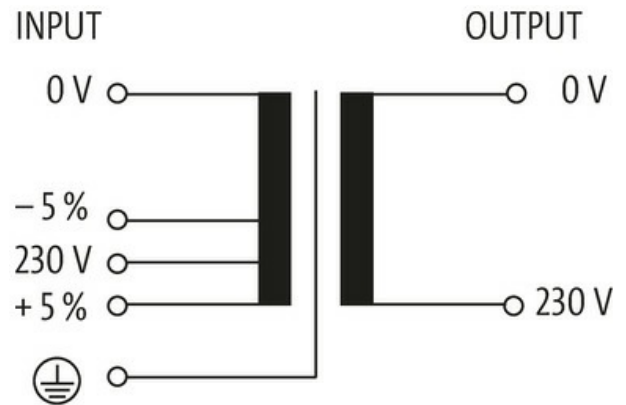


Abbildung stellvertretend



Allgemeine Daten

Normen	EN 61558-1, EN 61558-2-4, EN 62041 category 0
Befestigungsart	Schlüssellochbefestigung
Temperaturbereich	-20...+60 °C (Lagertemperatur -40...+80 °C)
Prüf-Isolationsspannung	4 kV (prim./sec.)
Bohrung Ø	7×11 mm
Befestigungsmaße a×b×c	92×135×7 mm
Abmessungen H×B×T	118×175×160 mm

Die in diesem Datenblatt enthaltenen Angaben wurden mit der größtmöglichen Sorgfalt erarbeitet.
Für Richtigkeit, Vollständigkeit und Aktualität ist die Haftung auf grobes Verschulden begrenzt. Stand: 03/22

Ausgang	
Ausgangsspannung	230 V AC
Ausgangsleistung	800 VA
Eingang	
Eingangsspannung	230 V AC $\pm 5\%$
Einschaltstrom	51.78 A (230 V AC)
Kurzschlussstrom	143.2 A (230 V AC)
Eingangsstrom	3.75 A (230 V AC)
Frequenz	50...60 Hz
Kaufmännische Daten	
EAN	4048879078955
eClass	27031302
Ursprungsland	CZ
Verpackungseinheit	1.000
Zolltarifnummer	85043180