

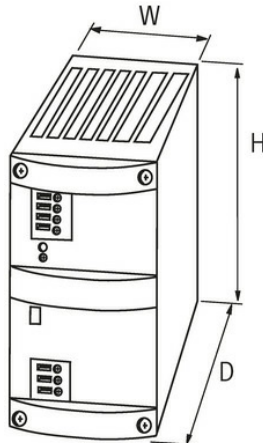
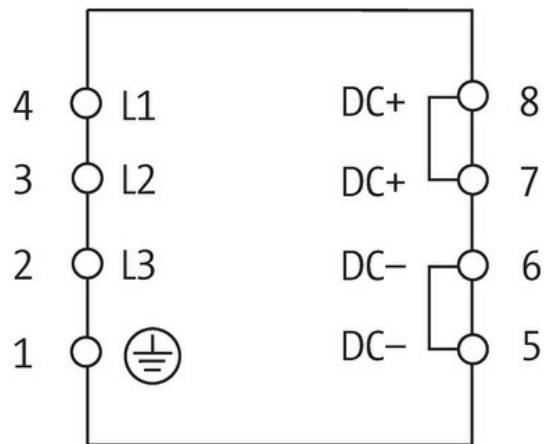
**Zasilacz impulsowy MCS 3-fazowy**

WE:360-550VAC WY:24-28V/40ADC

INPUT: 3× 360...550 V AC

OUTPUT: 24...28 V DC

Prąd: 40 A

[Link do produktu](#)**Ilustracje**

Ilustracja zastępcza

**Dane ogólne**

Normy	IEC 61010-2-201, EN 61204-3, EN 55022 B
Typ montażu	Mocowanie na śruby M4, 4 sztuki w układzie prostokątnym 81×230 mm
Zakres temperatur	0...+60 °C (temp. składowania -25...+85 °C)
Wilgotność względna	5...95%, brak kondensacji
Sprawność	91%
Wymiary (wys. × szer. × gł.)	242×106×270 mm

**Wyjście**

Informacje zawarte w niniejszej karcie charakterystyki zostały opracowane z największą starannością. Odpowiedzialność co do poprawności, kompletności i aktualności jest ograniczona do rażącego przewinienia. Stan: 03/22

Napięcie wyjściowe	24 V DC (SELV), $\pm 1\%$ ; 24...28 V regulowany
Wyświetlacz LED	Dioda LED (zielona) dla napięcia wyjściowego
Wybierana charakterystyka wyłączenia	zworka z przodu (automatyczny restart lub definitywne wyłączenie)
Prąd wyjściowy	40 A (+60 °C); 46 A (+40 °C)
Czas podtrzymania przy zaniku napięcia sieciowego	max. 8 ms (440 V AC)
Tętnienia resztkowe	max. 20 mV eff/rms
Krótkie impulsy	max. 150 mV ss/pp
Ochrona urządzenia	odporny na zwarcie i przeciążenie
Praca równoległa / szeregowo	max. 5 urządzeń/max. 2 urządzenia

**Wejście**

Napięcie wejściowe	3x 360...550 V AC
Zabezpieczenie wstępne zewnętrzne	max. 3x 4 A
Prąd wejściowy	3x 1.7 A
Impuls prądu włączeniowego po 1 ms	max. 4 A
Częstotliwość	50...60 Hz

**Dane handlowe**

EAN	4048879080460
eClass	27049002
Jednostka pakowania	1.000
Kod taryfy celnej	85044090
Kraj pochodzenia	CZ