

M12 male 0° / M12 female 0° Lite DeviceNet

PUR AWG24+AWG22 shielded vt UL/CSA+drag ch. 3m

DeviceNet, CANopen

M12, 5-piny

Męski prosty – żeński prosty

Kodowanie A

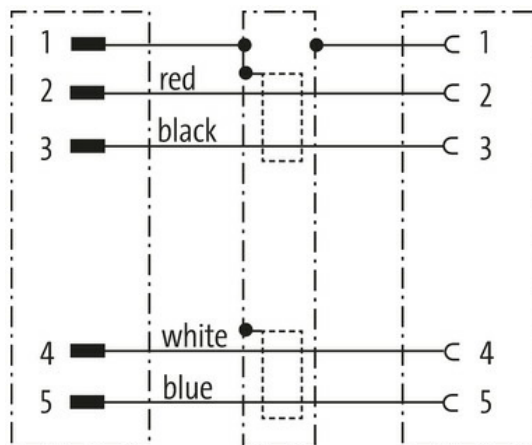
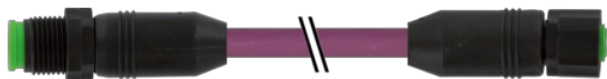
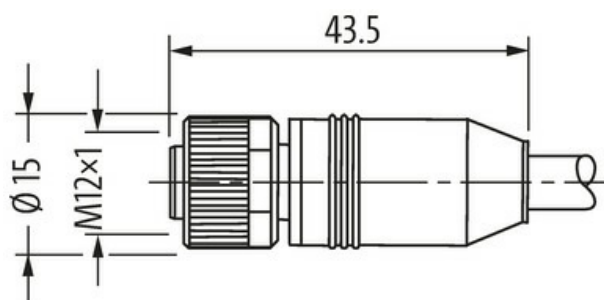
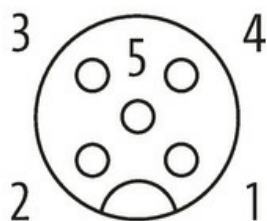
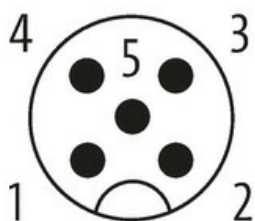
7005 - plastikowa śruba radełkowana (M12 Lite)

Materiał obudowy jest wykonany z tworzywa sztucznego i posiada dobrą odporność chemiczną i na oleje.

W przypadku stosowania agresywnych mediów należy sprawdzić odporność materiałów w zależności od aplikacji.

Bliższe szczegóły na życzenie.

Inne długości kabli są dostarczane na życzenie.

[Link do produktu](#)**Ilustracje****Male****Female**

Ilustracja zastępcza



* Tylko dla produktów z dopuszczeniem UL/CSA

| Typ | |
|-------------------------------------|--|
| Typ | 40531 |
| Dane techniczne | |
| Napięcie robocze | max. 60 V AC/DC |
| Napięcie robocze (tylko UL) | 30 V AC/DC |
| Znamionowy pik napięciowy | 1.5 kV |
| Prąd roboczy na styk | max. 4 A |
| Liczba biegunów | 5 |
| Parametry transmisji | DeviceNet, CANopen |
| Grupa materiałów izolacyjnych | IEC 60664-1, category I |
| Kodowanie | Kodowanie A |
| Wyświetlacz LED | nie |
| Blokowanie slotów | Gwint śrubowy (M12×1 mm) zalecany moment dokręcania 0.6 Nm, samohamowny |
| Złącze śrubowe | M12 (SW13) |
| Stopień ochrony | IP65 i IP67 włożone i zamocowane (EN 60529) |
| Materiał | PUR |
| Blokada materiału | PA |
| odpowiedni do peszli (Ø wewnętrzna) | bez |
| Dane ogólne | |
| Normy | DIN EN 61076-2-101 (M12) |
| Typ montażu | włożone, dokręcone |
| Materiał (styk) | Stop miedzi |
| Materiał (powierzchnia styku) | Au |
| Materiał (uszczelka) | FKM |
| Stopień zanieczyszczenia | 3 |
| Zakres temperatur | -25...+85 °C, w zależności od podłączonej linii |
| Kabli | |
| Identyfikacja przewodu | 803 |
| Zatwierdzenie (przewód) | cURus (styl AWM 20549/10578); zgodne z CE |
| Ciężar przewodu [G/m] | 63,12 g |
| Materiał (skrętka) | Przewód Cu, ocynkowany |
| Rezystor (rdzeń) | max. 78 Ω/km (dane), max. 54 Ω/km (zasilanie); (20 °C) |
| AWG | zbliżony do AWG 24 (0.25 mm ²); zbliżony do AWG 22 (0.34 mm ²) |
| Ø przewodu z izolacją | 2.1 mm ±5% (0.25 mm ²); 1.5 mm ±5% (0.34 mm ²) |
| Kolor/numerowanie przewodów | bia, nie (dane); cza, cze (zasilanie) |
| Ekranowanie | tak |
| | min. 65% |
| Materiał (płaszcz) | PUR |
| Ø-zewn. (osłona) | 6.9 mm ±5% |
| Kolor (osłona) | fioletowy |
| Odporność termiczna | trudno zapalne wg UL 1581 sekcja 1090, sekcja 1100 (FT2), IEC 60332-1-2 godz. |
| Napięcie znamionowe | 300 V |
| Napięcie testowe | 2000 V AC (czas testu 1 min.) |
| Zakres temperatur (stały) | -40...+80 °C |
| Zakres temperatur (ruchomy) | -30...+70 °C |
| Promień gięcia (stały) | 6× Ø-zewn. |
| Promień gięcia (w ruchu) | 10× Ø-zewn. |
| Liczba cykli gięcia (C-track) | max. 1 Mio. (25 °C) |

Informacje zawarte w niniejszej karcie charakterystyki zostały opracowane z największą starannością. Odpowiedzialność co do poprawności, kompletności i aktualności jest ograniczona do rażącego przewinienia. Stan: 03/22

| | |
|--------------------------|------------|
| Prędkość ruchu (C-track) | max. 3 m/s |
|--------------------------|------------|

| | |
|--------------------------|-------------------------|
| Przyspieszenie (C-track) | max. 5 m/s ² |
|--------------------------|-------------------------|

Dane handlowe

| | |
|-----|---------------|
| EAN | 4048879610292 |
|-----|---------------|

| | |
|--------|----------|
| eClass | 27279218 |
|--------|----------|

| | |
|---------------------|-------|
| Jednostka pakowania | 1.000 |
|---------------------|-------|

| | |
|-------------------|----------|
| Kod taryfy celnej | 85444290 |
|-------------------|----------|

| | |
|------------------|----|
| Kraj pochodzenia | CZ |
|------------------|----|