

**M12 female 90° shielded with cable**

PUR 5x0.34 shielded bk UL/CSA+drag chain 2m

Żeński kątowny

M12, 5-piny

ekranowany

z opaską kodującą

Materiał obudowy jest wykonany z tworzywa sztucznego i posiada dobrą odporność chemiczną i na oleje.

W przypadku stosowania agresywnych mediów należy sprawdzić odporność materiałów w zależności od aplikacji.

Bliższe szczegóły na życzenie.

Inne długości kabli są dostarczane na życzenie.

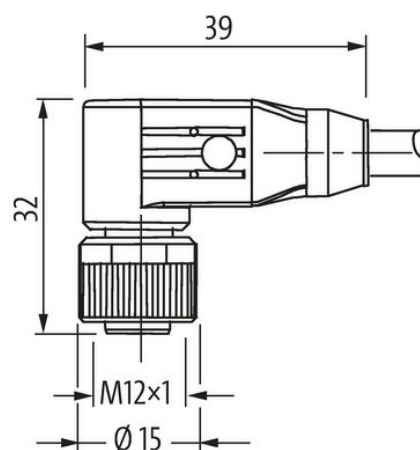
[Link do produktu](#)

## Ilustracje

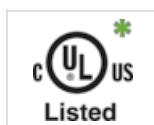


(\* for cable type 203, 603, 243, 643)

## Female



Ilustracja zastępcza



\* Tylko dla produktów z dopuszczeniem UL/CSA

| Typ                                       |   |
|---|---|
| Typ                                       | 13281   |
| Dane techniczne                           |   |
| Napięcie robocze                          | max. 60 V AC/DC   |
| Napięcie robocze (tylko UL)               | 30 V AC/DC  |
| Znamionowy pik napięciowy                 | 1.5 kV  |
| Prąd roboczy na styk                      | max. 4 A  |
| Liczba biegunów                           | 5   |
| Grupa materiałów izolacyjnych             | IEC 60664-1, category I   |
| Kodowanie                                 | Kodowanie A   |
| Wyświetlacz LED                           | nie   |
| Blokowanie slotów                         | Gwint śrubowy (M12×1 mm) zalecany moment dokręcania 0.6 Nm, samohamowny |
| Złącze śrubowe                            | M12 (SW13)  |
| Stopień ochrony                           | IP65, IP66K, IP67 włożone i zamocowane (EN 60529)                       |
| Materiał                                  | PUR   |
| Blokada materiału                         | Cynkowy odlew ciśnieniowy, matowy niklowany                             |
| odpowiedni do peszli (Ø wewnętrzna)       | bez   |
| Dane ogólne                               |   |
| Normy                                     | DIN EN 61076-2-101 (M12)  |
| Typ montażu                               | włożone, dokręcone  |
| Materiał (styk)                           | Stop miedzi   |
| Materiał (powierzchnia styku)             | Au  |
| Materiał (uszczelka)                      | FKM   |
| Stopień zanieczyszczenia                  | 3   |
| Długość cięcia (osłona)                   | 20 mm   |
| Zakres temperatur                         | -25...+85 °C, w zależności od podłączonej linii                         |
| Kabli                                     |   |
| Ilość/przekrój żył                        | 5× 0.34 mm <sup>2</sup>   |
| Izolacja żyły                             | PP (brą, bia, nie, cza, sza)  |
| Wartości łańcuchów ciągowych              | 5 Mio.  |
| Średnica zewnętrzna                       | 5.6 mm ±5%  |
| Identyfikacja przewodu                    | 643   |
| Rodzaj przewodu                           | 3 (PUR)   |
| Zatwierdzenie (przewód)                   | cURus (AWM-Style 20549/10493); CE conform                               |
| Ciężar przewodu [G/m]                     | 57,2 g  |
| Materiał (skrętka)                        | Przewód Cu, czysty  |
| Rezystor (rdzeń)                          | max. 57 Ω/km (20 °C)  |
| Ø pojedynczego przewodu (rdzeń)           | 0.1 mm  |
| Budowa (rdzeń)                            | 42× 0.1 mm (przewód klasy 6)  |
| Wymiary (rdzeń)                           | 5× 0.34 mm <sup>2</sup>   |
| AWG                                       | zbliżony do AWG 22  |
| Materiał (izolacja przewodu)              | PP  |
| Właściwości materiału (izolacja przewodu) | bez CFC, halogenu, kadmu, silikonu i ołowiu                             |
| Twardość krawędzi (izolacja przewodu)     | 70 ±5 D   |
| Ø przewodu z izolacją                     | 1.25 mm ±5%   |
| Kolor/numerowanie przewodów               | brą, cza, nie, bia, sza   |
| Sposób łączenia                           | 5 przewodów skręconych wokół centralnego wypełnienia                    |
| Ekranowanie                               | tak   |
| Materiał (płaszcz)                        | PUR   |

Informacje zawarte w niniejszej karcie charakterystyki zostały opracowane z największą starannością. Odpowiedzialność co do poprawności, kompletności i aktualności jest ograniczona do rażącego przewinienia. Stan: 03/22

|                                |   |
|--------------------------------|---|
| Właściwości materiału (osłona) | bez CFC, halogenu, kadmu, silikonu i ołowiu, matowy, małe przyleganie, łatwość pracy maszyny, odporny na ścieranie, hydrolizę i iskry spawalnicze |
| Twardość krawędzi (osłona)     | 90 ±5 A   |
| Ø-zewn. (osłona)               | 5.6 mm ±5%  |
| Kolor (osłona)                 | czarny  |
| Kolor izolacji                 | czarny  |
| Nadruk                         | -   |
| odporność na chemikalia        | dobra odporność na oleje, benzynę i chemikalia (EN 60811-404)   |
| Napięcie znamionowe            | 300 V AC  |
| Napięcie testowe               | 2000 V AC   |
| Obciążalność prądowa           | dla DIN VDE 0298-4  |
| Zakres temperatur (stały)      | -40...+80 °C  |
| Zakres temperatur (stały)      | -40...+80 °C, (+90 °C przy max. 10 000 godzinach pracy)   |
| Zakres temperatur (ruchomy)    | -25...+80 °C  |
| Zakres temperatur (ruchomy)    | -25...+80 °C, (+90 °C przy max. 10 000 godzinach pracy)   |
| Promień gięcia (stały)         | 5× Ø-zewn.  |
| Promień gięcia (w ruchu)       | 10× Ø-zewn.   |
| Promień gięcia (w ruchu)       | 10× Ø-zewn.   |
| Liczba cykli gięcia (C-track)  | max. 5 Mio. (25 °C)   |
| Prędkość ruchu (C-track)       | max. 3.3 m/s  |
| Przyspieszenie (C-track)       | max. 5 m/s <sup>2</sup>   |
| Skręcanie                      | ±30°/m  |
| Liczba cykli skręcania         | max. 2 Mio. (25 °C)   |
| Prędkość skrętu                | 35 cykli/min  |
| Materiał (płaszcz)             | PUR (UL/CSA)  |

**Dane handlowe**

|                     |               |
|---------------------|---------------|
| EAN                 | 4048879593106 |
| eClass              | 27279218      |
| Jednostka pakowania | 1.000         |
| Kod taryfy celnej   | 85444290      |
| Kraj pochodzenia    | CZ            |